



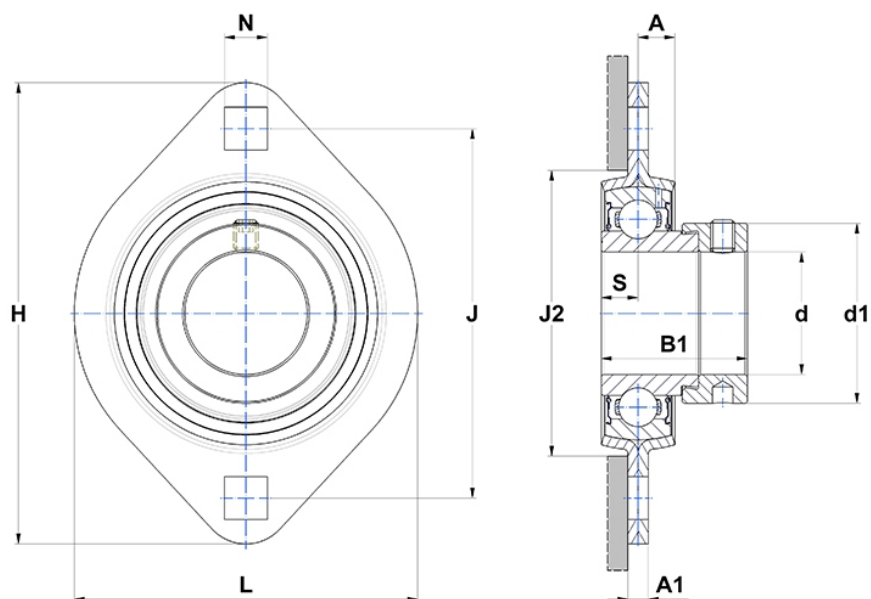
Technische Daten

ESPFL.204

Gehäuselagereinheiten

Stahlblechgehäuse, Lagereinsatz mit Exzenter Spannring, Einlippendichtung

Anzeigen



Technische Eigenschaften

B	21,4 mm
A	7,7 mm
A1	4,5 mm
A2	23,4 mm
B1	30,9 mm
d	20 mm
d1	32,4 mm
H	91 mm
H	91 mm
J	71,5 mm
L	68 mm
N	9 mm
s1	24,2 mm
S	7,5 mm

Produktleistung

C	12,8 kN
C0	6,65 kN
T min.	-20 °C
T max.	100 °C

Andere Merkmale

Gewicht	0,25 kg
Empfohlenes Anzugsmoment für Befestigungsschraube	5,5 Nm
Bezeichnung des Gehäuses	PFL204-
Bezeichnung des Lagers	ES204G2