



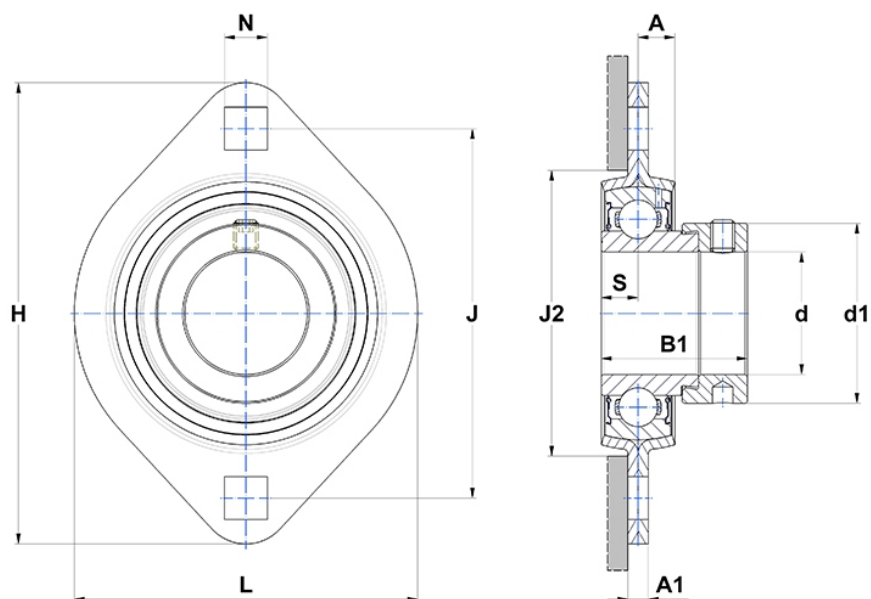
Technische Daten

ESPFL.202

Gehäuselagereinheiten

Stahlblechgehäuse, Lagereinsatz mit Exzenter Spannring, Einlippendichtung

Anzeigen



Technische Eigenschaften

B	19,1 mm
A	6,7 mm
A1	4 mm
A2	22,1 mm
B1	28,6 mm
d	15 mm
d1	27,2 mm
H	81 mm
H	81 mm
J	63,5 mm
L	58,7 mm
N	7,1 mm
s1	23,05 mm
S	6,5 mm

Produktleistung

C	9,55 kN
C0	4,78 kN
T min.	-20 °C
T max.	100 °C

Andere Merkmale

Gewicht	0,23 kg
Empfohlenes Anzugsmoment für Befestigungsschraube	5,5 Nm
Bezeichnung des Gehäuses	PFL203-
Bezeichnung des Lagers	ES202G2