

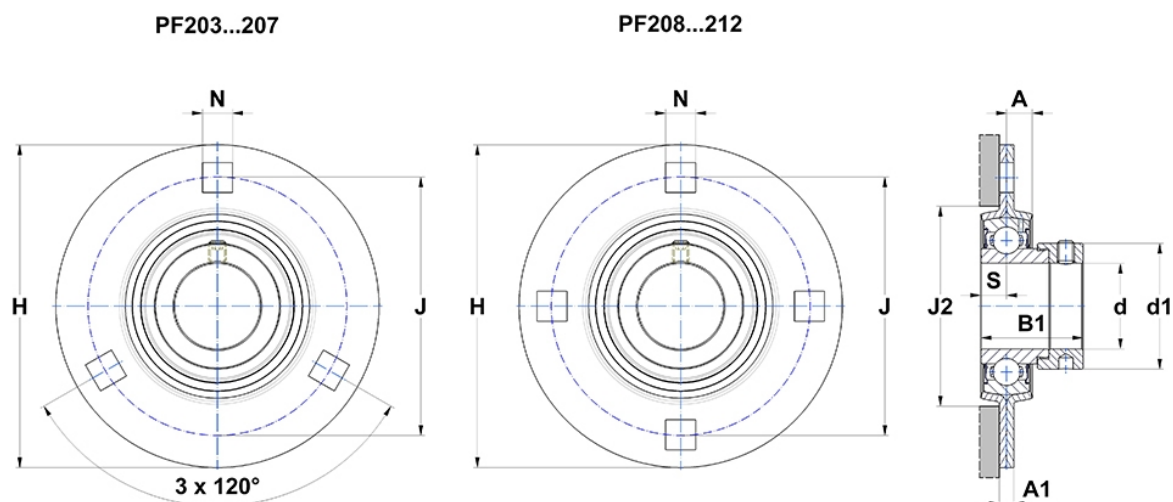
## Technische Daten

### ESPF.210

Gehäuselagereinheiten

Stahlblechgehäuse, Lagereinsatz mit Exzentrerspannring, Einlippendichtung

## Anzeigen



## Technische Eigenschaften

<b>B</b>	30,2 mm
<b>A</b>	10,5 mm
<b>A1</b>	8 mm
<b>A2</b>	32,7 mm
<b>B1</b>	43,7 mm
<b>d</b>	50 mm
<b>d1</b>	67,2 mm
<b>H</b>	155,6 mm
<b>H</b>	155,6 mm
<b>J</b>	127 mm
<b>N</b>	13,5 mm
<b>s1</b>	33,4 mm
<b>S</b>	11 mm