

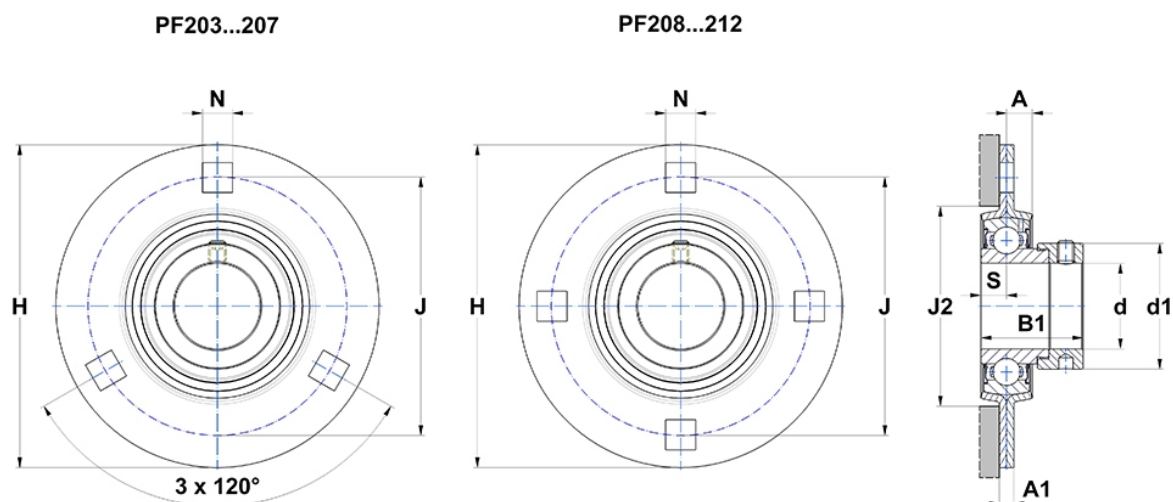
Technische Daten

ESPF209

Gehäuselagereinheiten

Stahlblechgehäuse, Lagereinsatz mit Exzenter Spannring, Einlippendichtung

Anzeigen



Technische Eigenschaften

B	30,2 mm
A	10 mm
A1	7 mm
A2	32,7 mm
B1	43,7 mm
d	45 mm
d1	62 mm
H	149,2 mm
H	149,2 mm
J	120,5 mm
N	13,5 mm
s1	33,4 mm
S	11 mm

Produktleistung

C	31,85 kN
C0	20,8 kN
T min.	-20 °C
T max.	100 °C

Andere Merkmale

Gewicht	1,39 kg
Empfohlenes Anzugsmoment für Befestigungsschraube	11,5 Nm
Bezeichnung des Gehäuses	PF209-
Bezeichnung des Lagers	ES209G2