

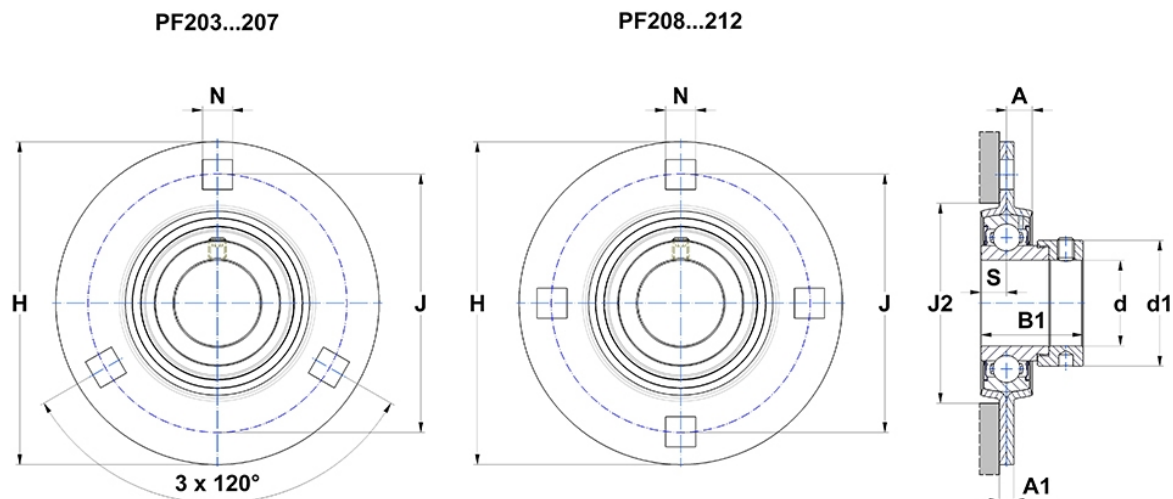
Technische Daten

ESPF.208

Gehäuselagereinheiten

Stahlblechgehäuse, Lagereinsatz mit Exzenter Spannring, Einlippendichtung

Anzeigen



Technische Eigenschaften

B	30,2 mm
A	10 mm
A1	7 mm
A2	32,7 mm
B1	43,7 mm
d	40 mm
d1	58 mm
H	147,8 mm
H	147,8 mm
J	119 mm
N	13,5 mm
s1	33,4 mm
S	11 mm

Produktleistung

C	29,6 kN
C0	18,2 kN
T min.	-20 °C
T max.	100 °C

Andere Merkmale

Gewicht	1,35 kg
Empfohlenes Anzugsmoment für Befestigungsschraube	11,5 Nm
Bezeichnung des Gehäuses	PF208-
Bezeichnung des Lagers	ES208G2