

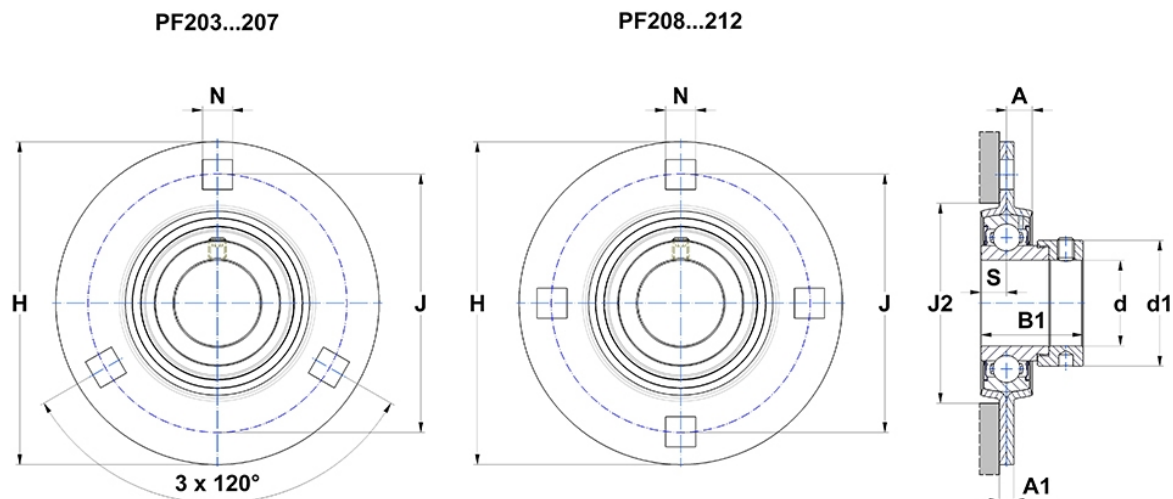
Technische Daten

ESPF205

Gehäuselagereinheiten

Stahlblechgehäuse, Lagereinsatz mit Exzenter Spannring, Einlippendichtung

Anzeigen



Technische Eigenschaften

B	21,4 mm
A	8,7 mm
A1	4 mm
A2	23,4 mm
B1	30,9 mm
d	25 mm
d1	37,4 mm
H	95,2 mm
H	95,2 mm
J	76 mm
N	8,7 mm
s1	24,2 mm
S	7,5 mm

Produktleistung

C	14 kN
C0	7,88 kN
T min.	-20 °C
T max.	100 °C

Andere Merkmale

Gewicht	0,39 kg
Empfohlenes Anzugsmoment für Befestigungsschraube	5,5 Nm
Bezeichnung des Gehäuses	PF205-
Bezeichnung des Lagers	ES205G2