

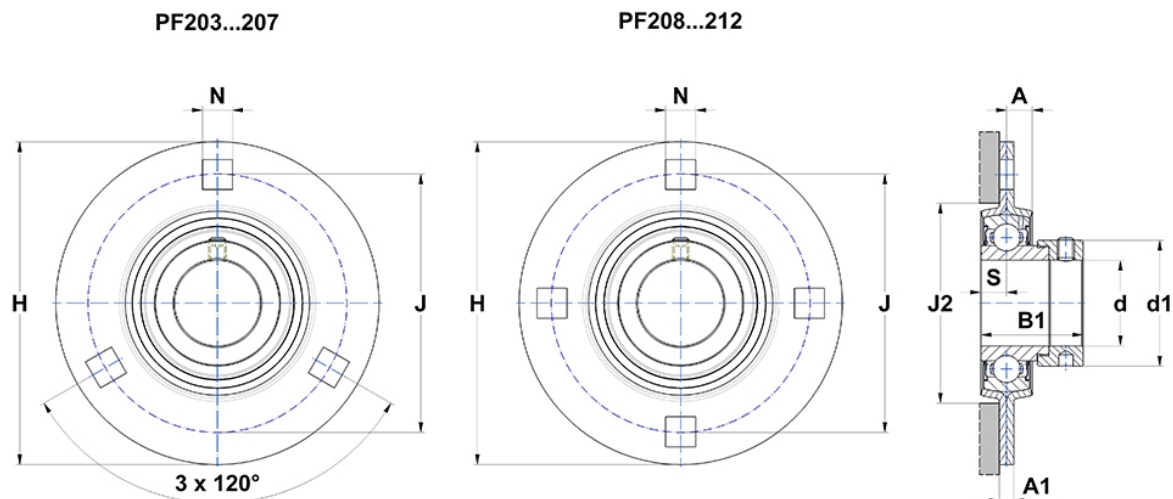
## Technische Daten

### ESPF204

Gehäuselagereinheiten

Stahlblechgehäuse, Lagereinsatz mit Exzenter Spannring, Einlippendichtung

## Anzeigen



## Technische Eigenschaften

<b>B</b>	21,4 mm
<b>A</b>	7,7 mm
<b>A1</b>	4 mm
<b>A2</b>	23,4 mm
<b>B1</b>	30,9 mm
<b>d</b>	20 mm
<b>d1</b>	32,4 mm
<b>H</b>	90,5 mm
<b>H</b>	90,5 mm
<b>J</b>	71,5 mm
<b>N</b>	8,7 mm
<b>s1</b>	24,2 mm
<b>S</b>	7,5 mm

## Produktleistung

<b>C</b>	12,8 kN
<b>C0</b>	6,65 kN
<b>T min.</b>	-20 °C
<b>T max.</b>	100 °C

## Andere Merkmale

<b>Gewicht</b>	0,35 kg
<b>Empfohlenes Anzugsmoment für Befestigungsschraube</b>	5,5 Nm
<b>Bezeichnung des Gehäuses</b>	PF204-
<b>Bezeichnung des Lagers</b>	ES204G2