

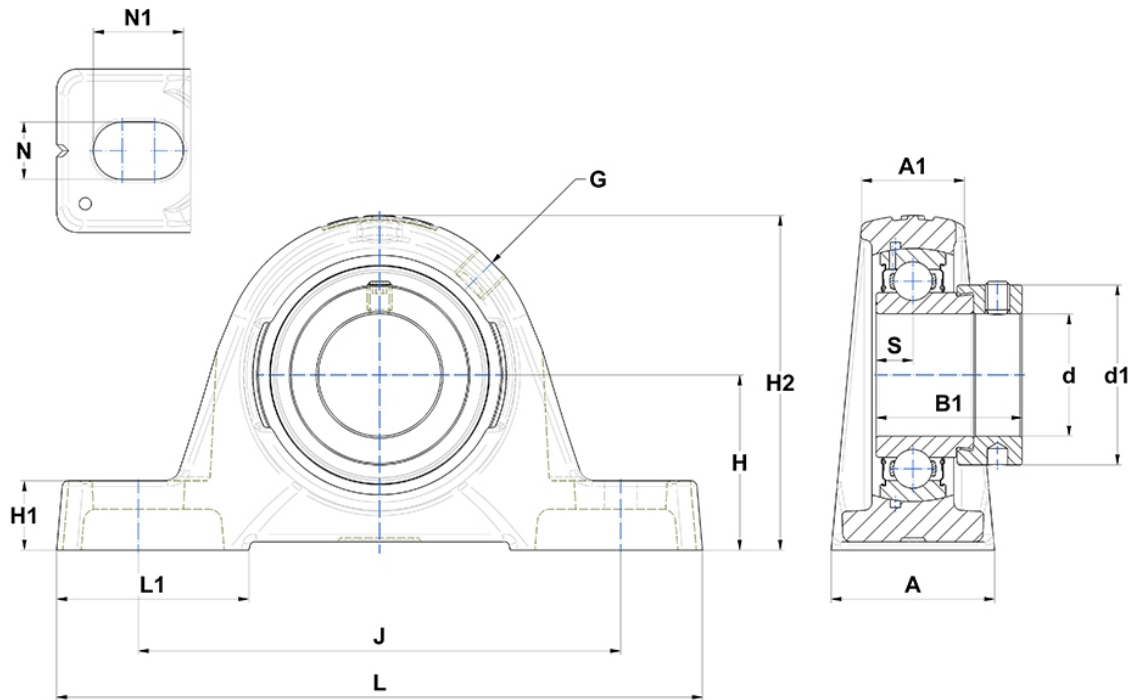
Technische Daten

ESPE.211

Gehäuselagereinheiten

Graugussgehäuse, Lagereinsatz mit Exzentrerspannring, Einlippendichtung

Anzeigen



Technische Eigenschaften

A	60 mm
A1	35 mm
B	32,5 mm
B1	48,4 mm
d	55 mm
d1	74,5 mm
G	R1/8"
H	63,5 mm
H1	22,5 mm
H2	124,5 mm
J	176 mm
L	222 mm
L1	68 mm
N	18mm
N1	30 mm
s1	36,95 mm
S	12 mm

Produktleistung

C	43,55 kN
C0	29,2 kN
T min.	-20 °C
T max.	100 °C

Andere Merkmale

Gewicht	3,17 kg
Empfohlenes Anzugsmoment für Befestigungsschraube	22 Nm
Bezeichnung des Gehäuses	PE211-
Bezeichnung des Lagers	ES211G2