

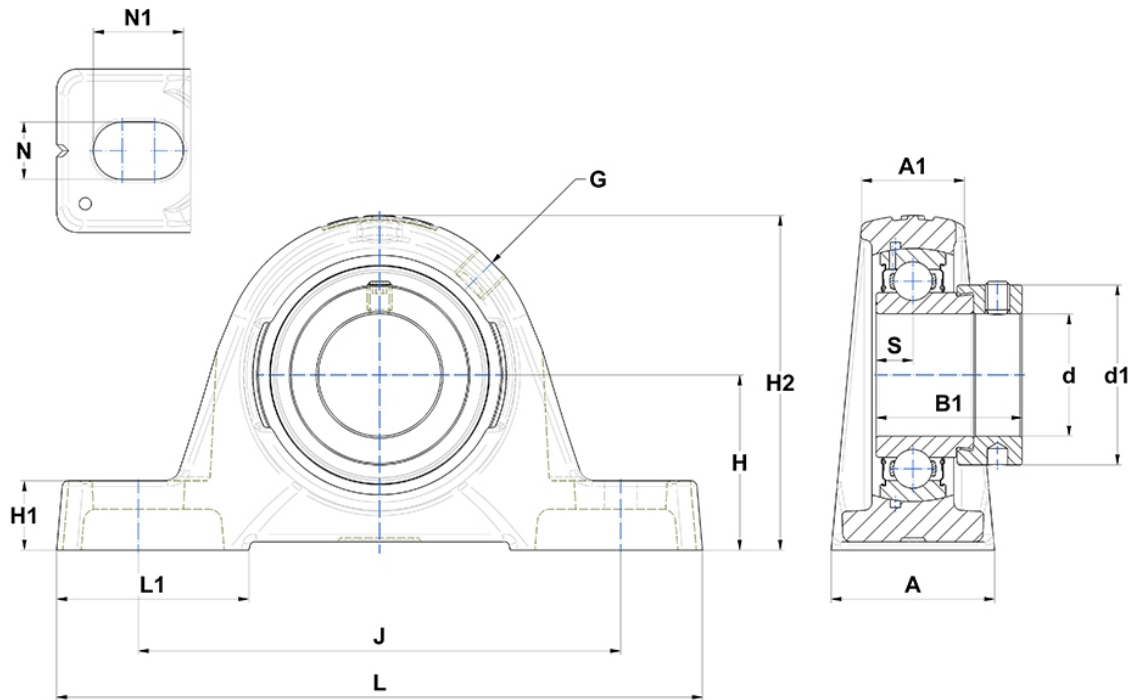
Technische Daten

ESPE.209

Gehäuselagereinheiten

Graugussgehäuse, Lagereinsatz mit Exzentrerspannring, Einlippendichtung

Anzeigen



Technische Eigenschaften

A	48 mm
A1	32 mm
B	30,2 mm
B1	43,7 mm
d	45 mm
d1	62 mm
G	R1/8"
H	54 mm
H1	21,5 mm
H2	107 mm
J	150 mm
L	192 mm
L1	54,5 mm
N	14mm
N1	29 mm
s1	33,4 mm
S	11 mm

Produktleistung

C	31,85 kN
C0	20,8 kN
T min.	-20 °C
T max.	100 °C

Andere Merkmale

Gewicht	2,19 kg
Empfohlenes Anzugsmoment für Befestigungsschraube	11,5 Nm
Bezeichnung des Gehäuses	PE209-
Bezeichnung des Lagers	ES209G2