

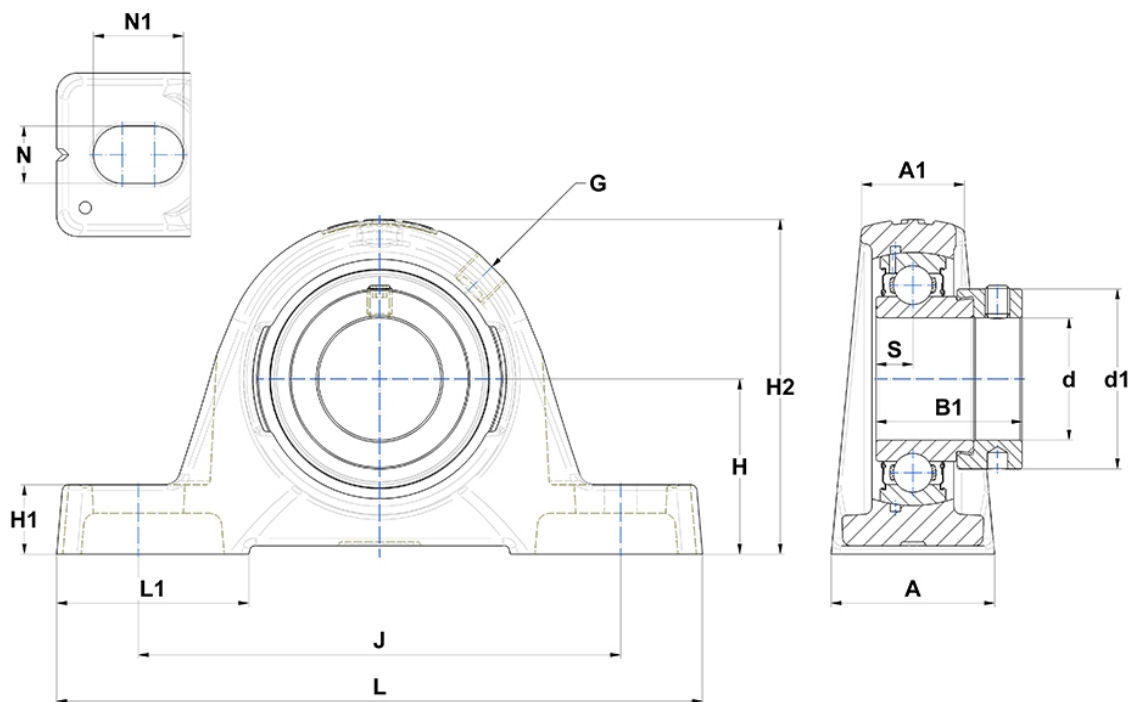
Technische Daten

ESPE.203

Gehäuselagereinheiten

Graugussgehäuse, Lagereinsatz mit Exzentrerspannring, Einlippendichtung

Anzeigen



Technische Eigenschaften

A	30 mm
A1	18 mm
B	19,1 mm
B1	28,6 mm
d	17 mm
d1	27,2 mm
G	M6x1
H	30,2 mm
H1	10 mm
H2	57 mm
J	95 mm
L	125 mm
L1	38 mm
N	11mm
N1	19 mm
s1	23,05 mm
S	6,5 mm

Produktleistung

C	9,55 kN
C0	4,78 kN
T min.	-20 °C
T max.	100 °C

Andere Merkmale

Gewicht	0,43 kg
Empfohlenes Anzugsmoment für Befestigungsschraube	5,5 Nm
Bezeichnung des Gehäuses	PE203-
Bezeichnung des Lagers	ES203G2