

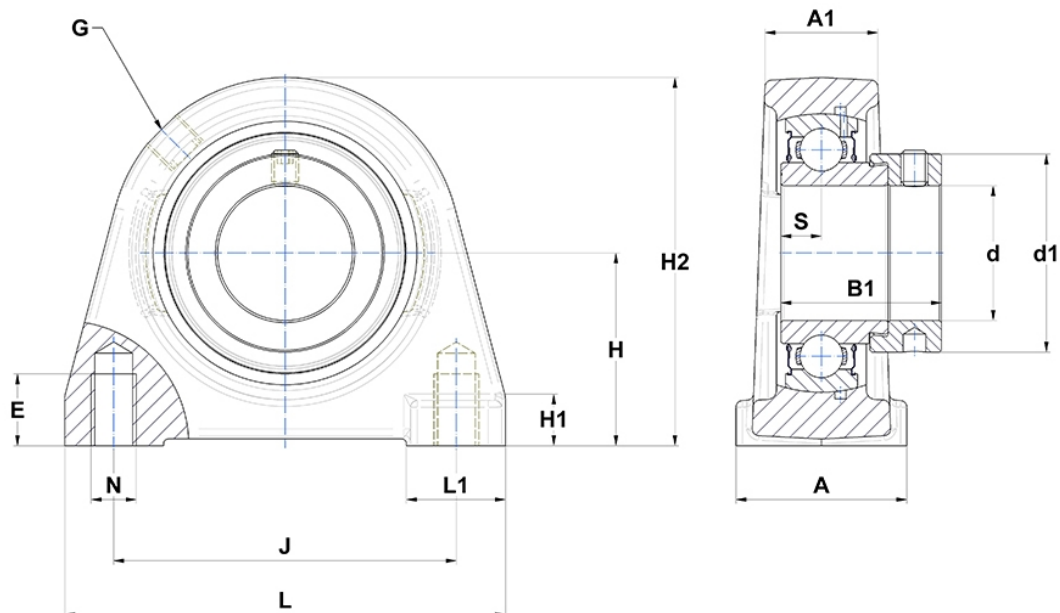
## Technische Daten

### ESPAE.209

Gehäuselagereinheiten

Graugussgehäuse, Lagereinsatz mit Exzentrerspannring, Einlippendichtung

## Anzeigen



## Technische Eigenschaften

|           |         |
|-----------|---------|
| <b>A</b>  | 48 mm   |
| <b>A1</b> | 32 mm   |
| <b>B</b>  | 30,2 mm |
| <b>B1</b> | 43,7 mm |
| <b>d</b>  | 45 mm   |
| <b>d1</b> | 62 mm   |
| <b>E</b>  | 15 mm   |
| <b>G</b>  | R1/8"   |
| <b>H</b>  | 53,9 mm |
| <b>H1</b> | 14 mm   |
| <b>H2</b> | 107 mm  |
| <b>J</b>  | 95,3 mm |
| <b>L</b>  | 120 mm  |
| <b>L1</b> | 29 mm   |
| <b>N</b>  | M12     |
| <b>s1</b> | 33,4 mm |
| <b>S</b>  | 11 mm   |

## Produktleistung

|               |          |
|---------------|----------|
| <b>C</b>      | 31,85 kN |
| <b>C0</b>     | 20,8 kN  |
| <b>T min.</b> | -20 °C   |
| <b>T max.</b> | 100 °C   |

## Andere Merkmale

|  |         |
|--|---------|
| <b>Gewicht</b>   | 1,89 kg |
| <b>Empfohlenes Anzugsmoment für Befestigungsschraube</b> | 11,5 Nm |
| <b>Bezeichnung des Gehäuses</b>                          | PAE209- |
| <b>Bezeichnung des Lagers</b>                            | ES209G2 |