

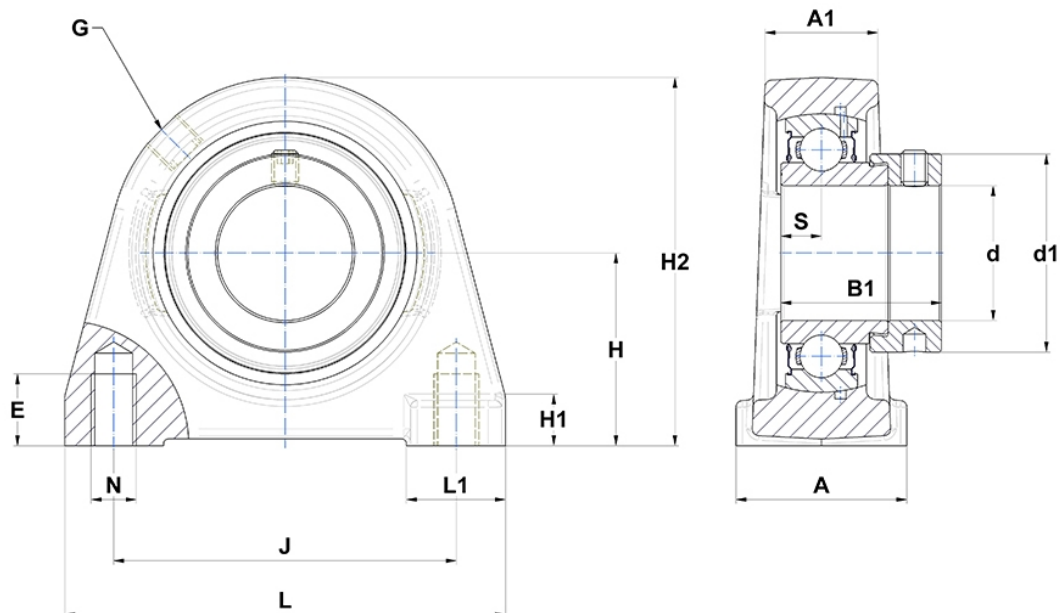
Technische Daten

ESPAE.205

Gehäuselagereinheiten

Graugussgehäuse, Lagereinsatz mit Exzentrerspannring, Einlippendichtung

Anzeigen



Technische Eigenschaften

A	36 mm
A1	21 mm
B	21,4 mm
B1	30,9 mm
d	25 mm
d1	37,4 mm
E	12,5 mm
G	R1/8"
H	36,5 mm
H1	10 mm
H2	70 mm
J	50,8 mm
L	70 mm
L1	21 mm
N	M10
s1	24,2 mm
S	7,5 mm

Produktleistung

C	14 kN
C0	7,88 kN
T min.	-20 °C
T max.	100 °C

Andere Merkmale

Gewicht	0,59 kg
Empfohlenes Anzugsmoment für Befestigungsschraube	5,5 Nm
Bezeichnung des Gehäuses	PAE205-
Bezeichnung des Lagers	ES205G2