

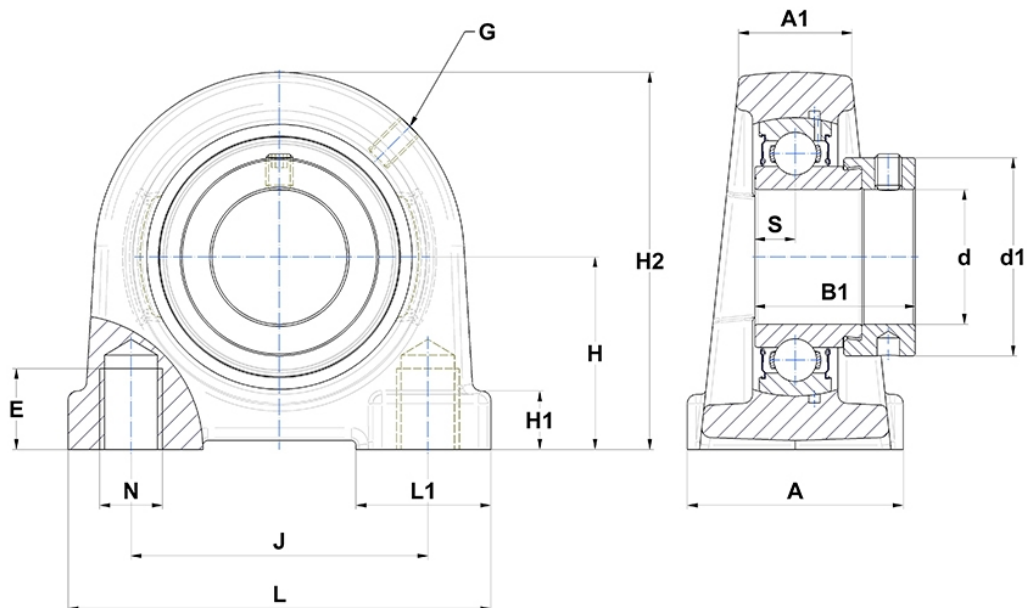
Technische Daten

ESPA.207

Gehäuselagereinheiten

Graugussgehäuse, Lagereinsatz mit Exzentrerspannring, Einlippendichtung

Anzeigen



Technische Eigenschaften

A	48 mm
A1	27 mm
B	25,4 mm
B1	38,9 mm
d	35 mm
d1	51,1 mm
E	20 mm
G	M6x1
H	47,6 mm
H1	13 mm
H2	95 mm
J	80 mm
L	110 mm
L1	30 mm
N	M14
s1	30,2 mm
S	9,5 mm

Produktleistung

C	25,7 kN
C0	15,2 kN
T min.	-20 °C
T max.	100 °C

Andere Merkmale

Gewicht	1,5 kg
Empfohlenes Anzugsmoment für Befestigungsschraube	11,5 Nm
Bezeichnung des Gehäuses	PA207-
Bezeichnung des Lagers	ES207G2