

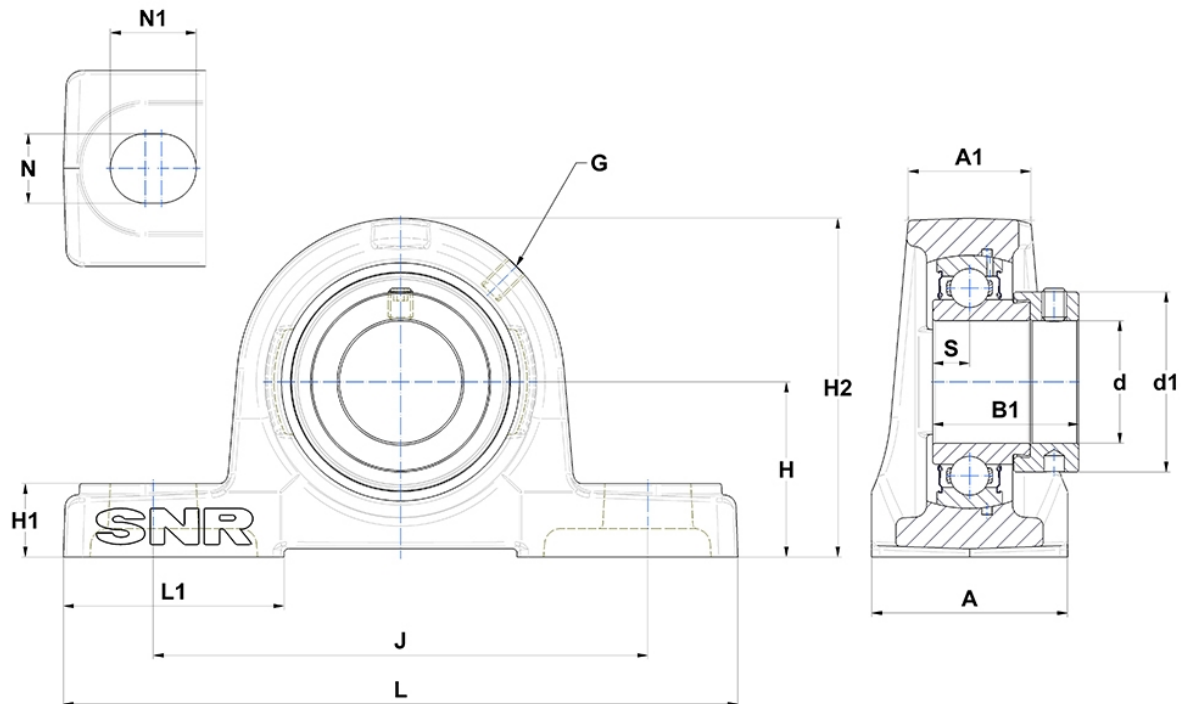
Technische Daten

ESP.208

Gehäuselagereinheiten

Graugussgehäuse, Lagereinsatz mit Exzentrerspannring, Einlippendichtung

Anzeigen



Technische Eigenschaften

A	54 mm
A1	34 mm
B	30,2 mm
B1	43,7 mm
d	40 mm
d1	58 mm
G	M6x1
H	49,2 mm
H1	19 mm
H2	100 mm
J	137 mm
L	184 mm
L1	52 mm
N	17mm
N1	23 mm
s1	33,4 mm
S	11 mm

Produktleistung

C	29,6 kN
C0	18,2 kN
T min.	-20 °C
T max.	100 °C

Andere Merkmale

Gewicht	2,15 kg
Empfohlenes Anzugsmoment für Befestigungsschraube	11,5 Nm
Bezeichnung des Gehäuses	P208-
Bezeichnung des Lagers	ES208G2