

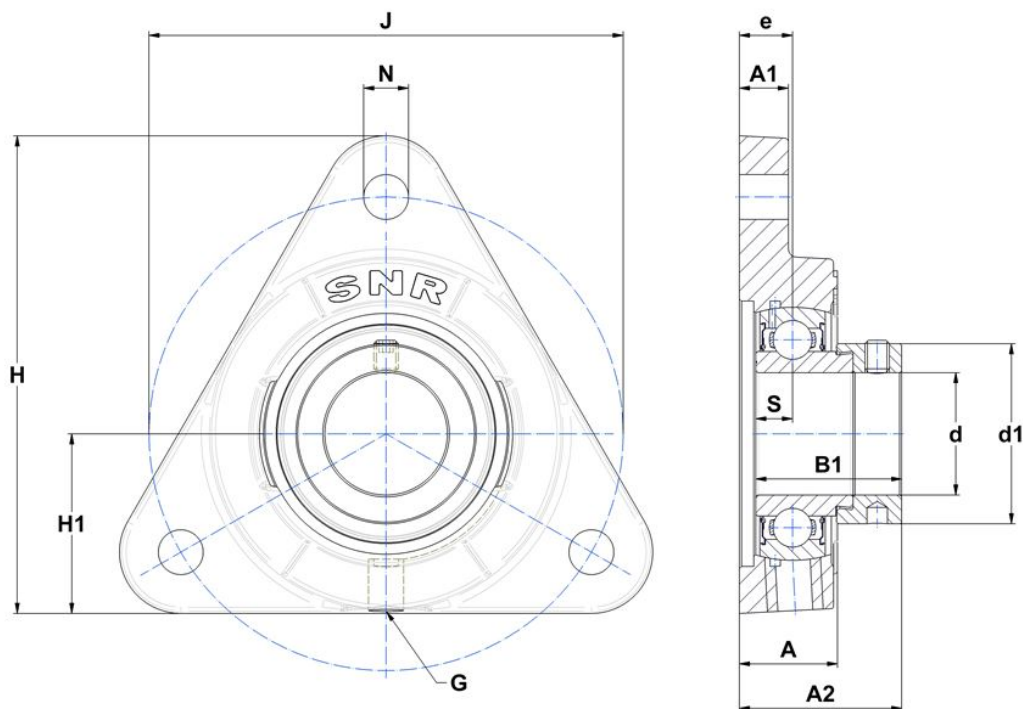
## Technische Daten

### ESFTE.208

Gehäuselagereinheiten

Graugussgehäuse, Lagereinsatz mit Exzentrerspannring, Einlippendichtung

## Anzeigen



## Technische Eigenschaften

<b>B</b>	30,2 mm
<b>A2</b>	32,7 mm
<b>B1</b>	43,7 mm
<b>d</b>	40 mm
<b>d1</b>	58 mm
<b>s1</b>	33,4 mm
<b>S</b>	11 mm

## Produktleistung

<b>C</b>	29,6 kN
<b>C0</b>	18,2 kN
<b>T min.</b>	-20 °C
<b>T max.</b>	100 °C