

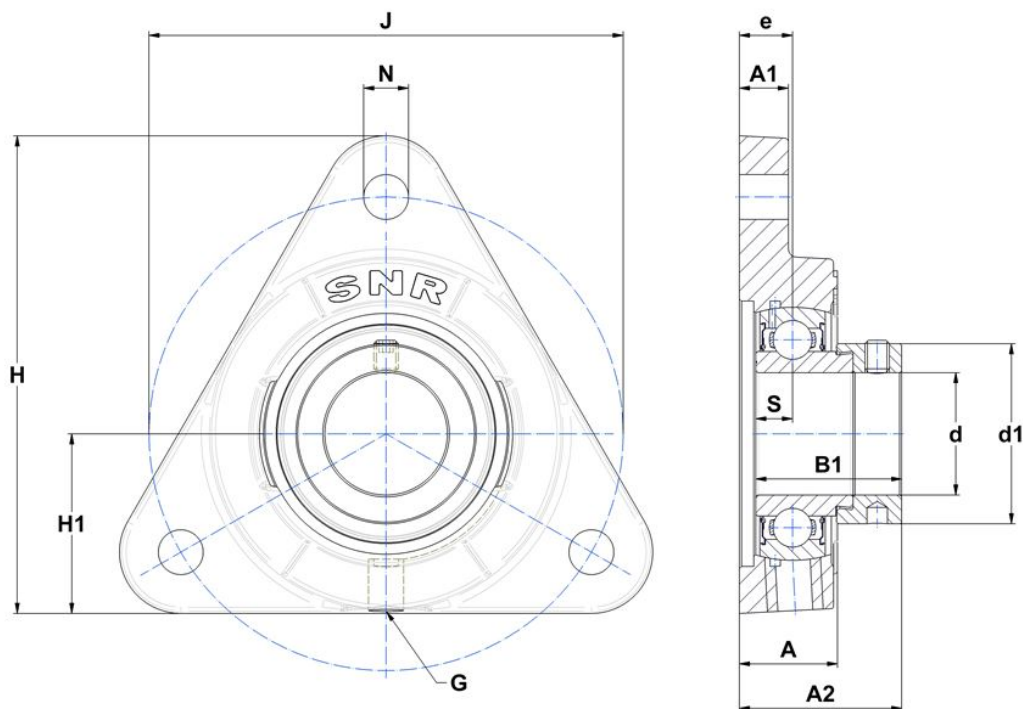
## Technische Daten

### ESFTE.206

Gehäuselagereinheiten

Graugussgehäuse, Lagereinsatz mit Exzentrerspannring, Einlippendichtung

## Anzeigen



## Technische Eigenschaften

<b>B</b>	23,8 mm
<b>A</b>	24 mm
<b>A1</b>	12 mm
<b>A2</b>	39,7 mm
<b>B1</b>	35,7 mm
<b>d</b>	30 mm
<b>d1</b>	44,1 mm
<b>e</b>	13 mm
<b>G</b>	R1/8"
<b>H</b>	117 mm
<b>H</b>	117 mm
<b>H1</b>	44 mm
<b>J</b>	116 mm
<b>N</b>	11mm
<b>s1</b>	27,8 mm
<b>S</b>	9 mm

## Produktleistung

<b>C</b>	19,5 kN
<b>C0</b>	11,2 kN
<b>T min.</b>	-20 °C
<b>T max.</b>	100 °C

## Andere Merkmale

<b>Gewicht</b>	1,13 kg
<b>Empfohlenes Anzugsmoment für Befestigungsschraube</b>	11,5 Nm
<b>Bezeichnung des Gehäuses</b>	FTE206-
<b>Bezeichnung des Lagers</b>	ES206G2