

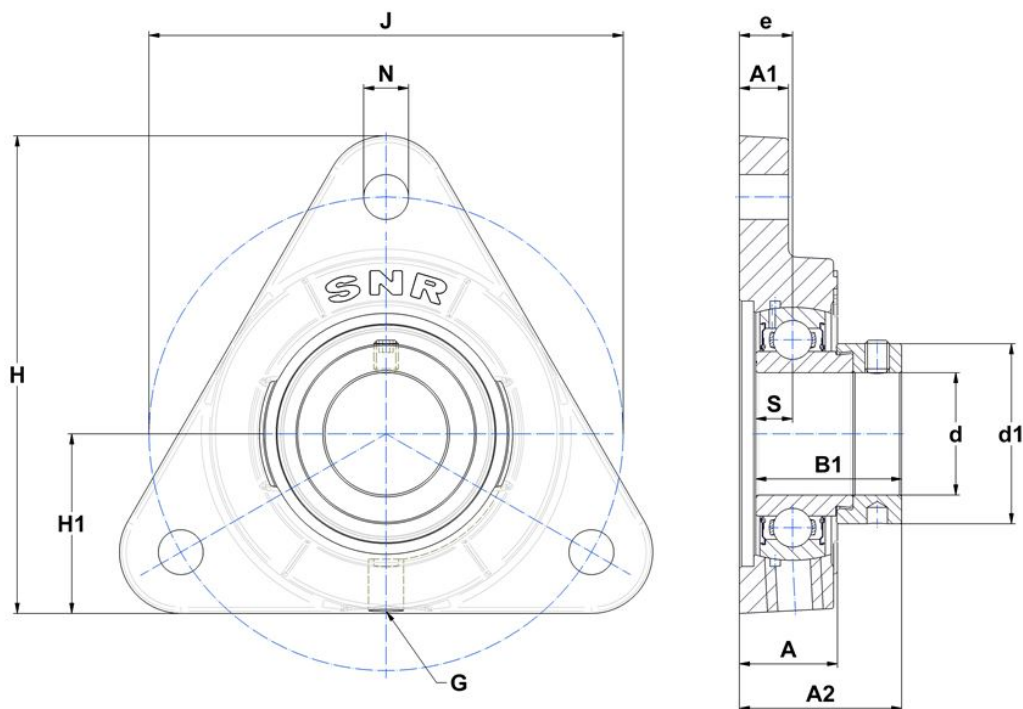
Technische Daten

ESFTE.204

Gehäuselagereinheiten

Graugussgehäuse, Lagereinsatz mit Exzentrerspannring, Einlippendichtung

Anzeigen



Technische Eigenschaften

B	21,4 mm
A	20 mm
A1	11 mm
A2	34,4 mm
B1	30,9 mm
d	20 mm
d1	32,4 mm
e	11 mm
G	R1/8"
H	92 mm
H	92 mm
H1	35 mm
J	89,5 mm
N	11,5mm
s1	24,2 mm
S	7,5 mm