

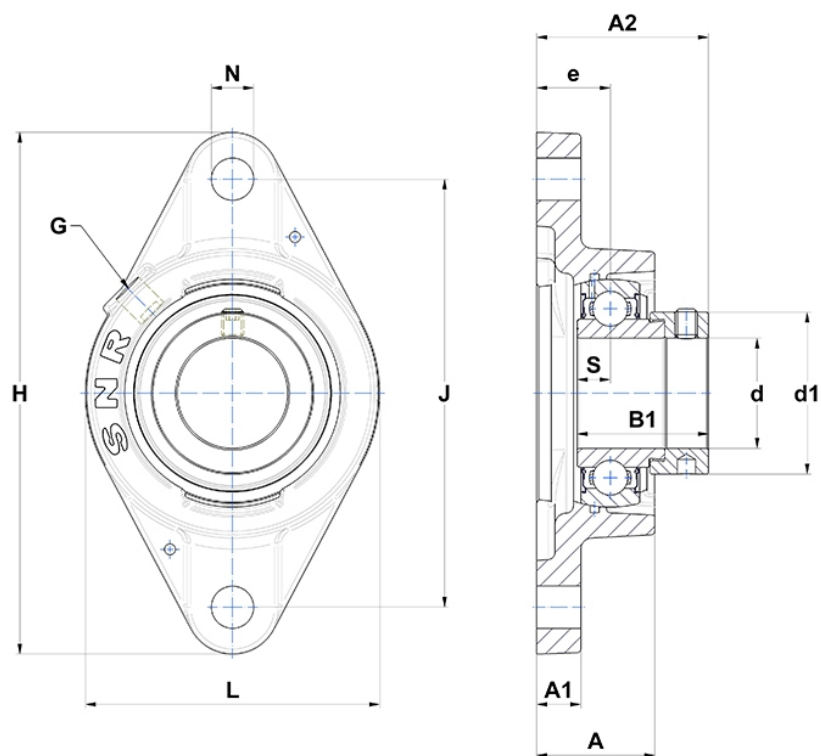
Technische Daten

ESFLE.210

Gehäuselagereinheiten

Graugussgehäuse, Lagereinsatz mit Exzenterspannring, Einlippendichtung

Anzeigen



Technische Eigenschaften

B	30,2 mm
A	41,6 mm
A1	13 mm
A2	60,7 mm
B1	43,7 mm
d	50 mm
d1	67,2 mm
e	28 mm
G	R1/8"
H	190 mm
H	190 mm
J	157 mm
L	116 mm
N	18mm
s1	33,4 mm
S	11 mm