

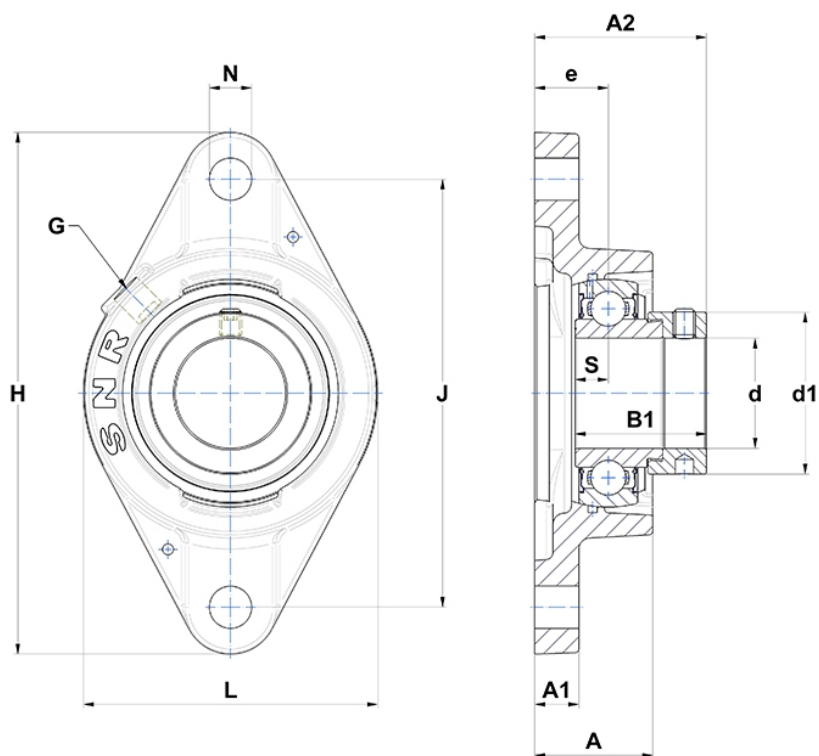
Technische Daten

ESFLE.209

Gehäuselagereinheiten

Graugussgehäuse, Lagereinsatz mit Exzentrerspannring, Einlippendichtung

Anzeigen



Technische Eigenschaften

B	30,2 mm
A	37,5 mm
A1	13 mm
A2	56,7 mm
B1	43,7 mm
d	45 mm
d1	62 mm
e	24 mm
G	R1/8"
H	180 mm
H	180 mm
J	148,5 mm
L	111 mm
N	14mm
s1	33,4 mm
S	11 mm