

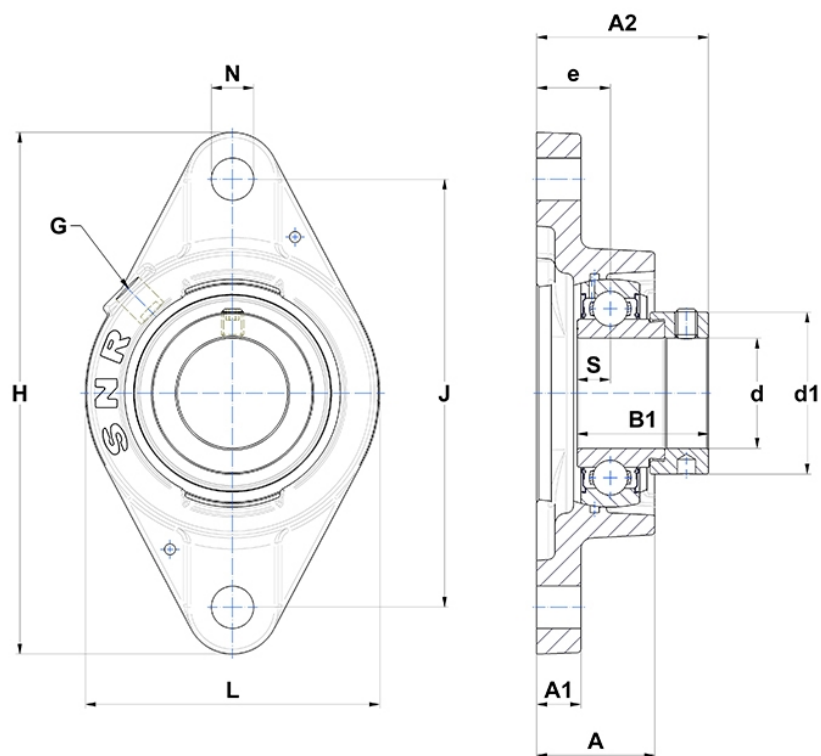
## Technische Daten

### ESFLE.208

Gehäuselagereinheiten

Graugussgehäuse, Lagereinsatz mit Exzentrerspannring, Einlippendichtung

## Anzeigen



## Technische Eigenschaften

<b>B</b>	30,2 mm
<b>A</b>	37,5 mm
<b>A1</b>	13 mm
<b>A2</b>	56,7 mm
<b>B1</b>	43,7 mm
<b>d</b>	40 mm
<b>d1</b>	58 mm
<b>e</b>	24 mm
<b>G</b>	R1/8"
<b>H</b>	172 mm
<b>H</b>	172 mm
<b>J</b>	143,5 mm
<b>L</b>	105 mm
<b>N</b>	14mm
<b>s1</b>	33,4 mm
<b>S</b>	11 mm