

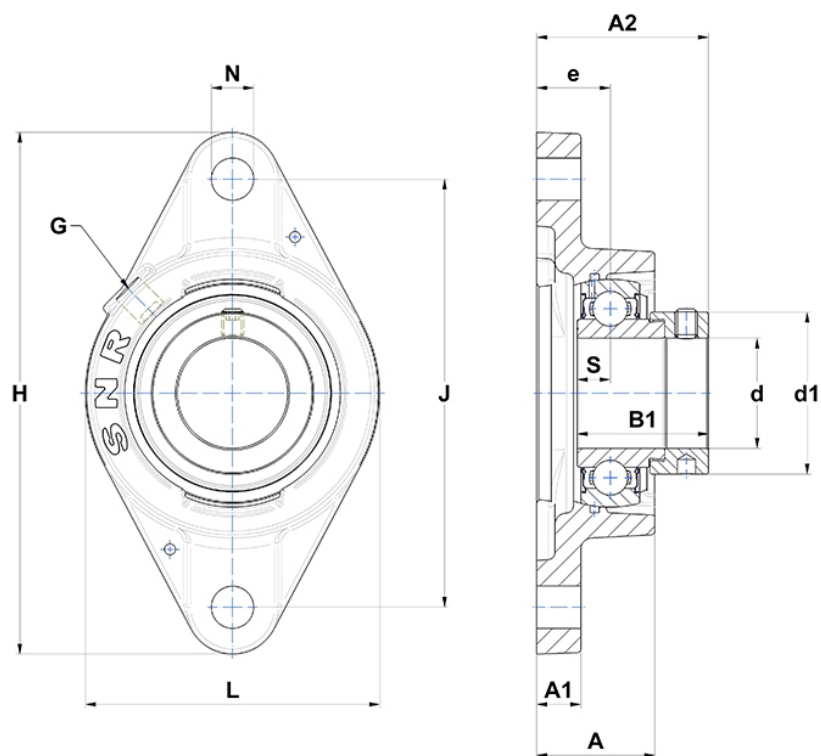
## Technische Daten

### ESFLE.207

Gehäuselagereinheiten

Graugussgehäuse, Lagereinsatz mit Exzentrerspannring, Einlippendichtung

## Anzeigen



## Technische Eigenschaften

|           |         |
|-----------|---------|
| <b>B</b>  | 25,4 mm |
| <b>A</b>  | 33,7 mm |
| <b>A1</b> | 12,5 mm |
| <b>A2</b> | 50,4 mm |
| <b>B1</b> | 38,9 mm |
| <b>d</b>  | 35 mm   |
| <b>d1</b> | 51,1 mm |
| <b>e</b>  | 21 mm   |
| <b>G</b>  | R1/8"   |
| <b>H</b>  | 155 mm  |
| <b>H</b>  | 155 mm  |
| <b>J</b>  | 130 mm  |
| <b>L</b>  | 92 mm   |
| <b>N</b>  | 14mm    |
| <b>s1</b> | 30,2 mm |
| <b>S</b>  | 9,5 mm  |

## Produktleistung

|               |         |
|---------------|---------|
| <b>C</b>      | 25,7 kN |
| <b>C0</b>     | 15,2 kN |
| <b>T min.</b> | -20 °C  |
| <b>T max.</b> | 100 °C  |

## Andere Merkmale

|  |         |
|--|---------|
| <b>Gewicht</b>   | 1,2 kg  |
| <b>Empfohlenes Anzugsmoment für Befestigungsschraube</b> | 11,5 Nm |
| <b>Bezeichnung des Gehäuses</b>                          | FLE207- |
| <b>Bezeichnung des Lagers</b>                            | ES207G2 |