

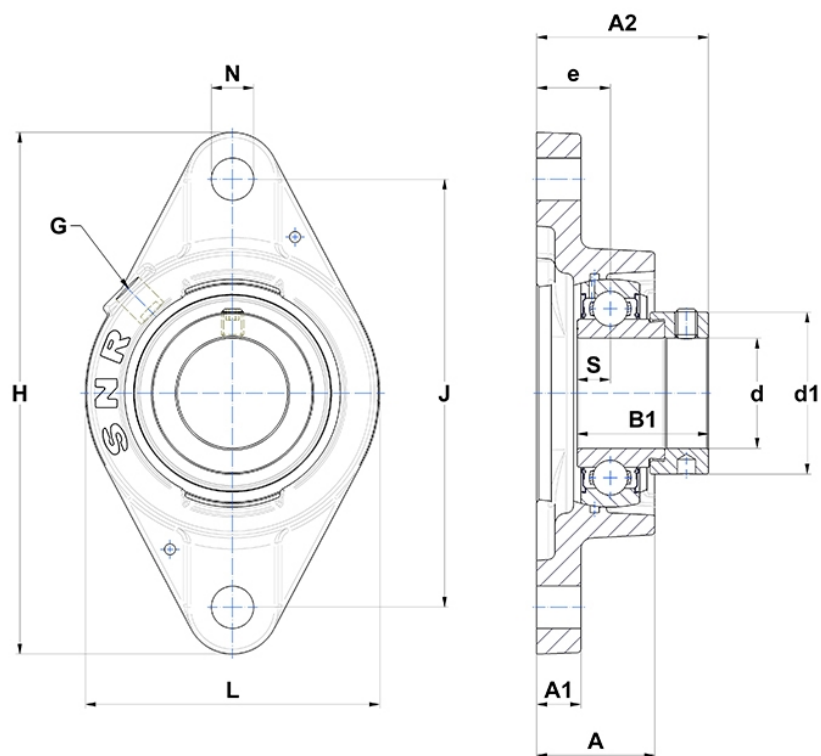
Technische Daten

ESFLE.206

Gehäuselagereinheiten

Graugussgehäuse, Lagereinsatz mit Exzenterspannring, Einlippendichtung

Anzeigen



Technische Eigenschaften

B	23,8 mm
A	32,1 mm
A1	12 mm
A2	46,7 mm
B1	35,7 mm
d	30 mm
d1	44,1 mm
e	20 mm
G	R1/8"
H	142 mm
H	142 mm
J	116,5 mm
L	80 mm
N	11,5 mm
s1	27,8 mm
S	9 mm

Produktleistung

C	19,5 kN
C0	11,2 kN
T min.	-20 °C
T max.	100 °C

Andere Merkmale

Gewicht	0,83 kg
Empfohlenes Anzugsmoment für Befestigungsschraube	11,5 Nm
Bezeichnung des Gehäuses	FLE206-
Bezeichnung des Lagers	ES206G2