

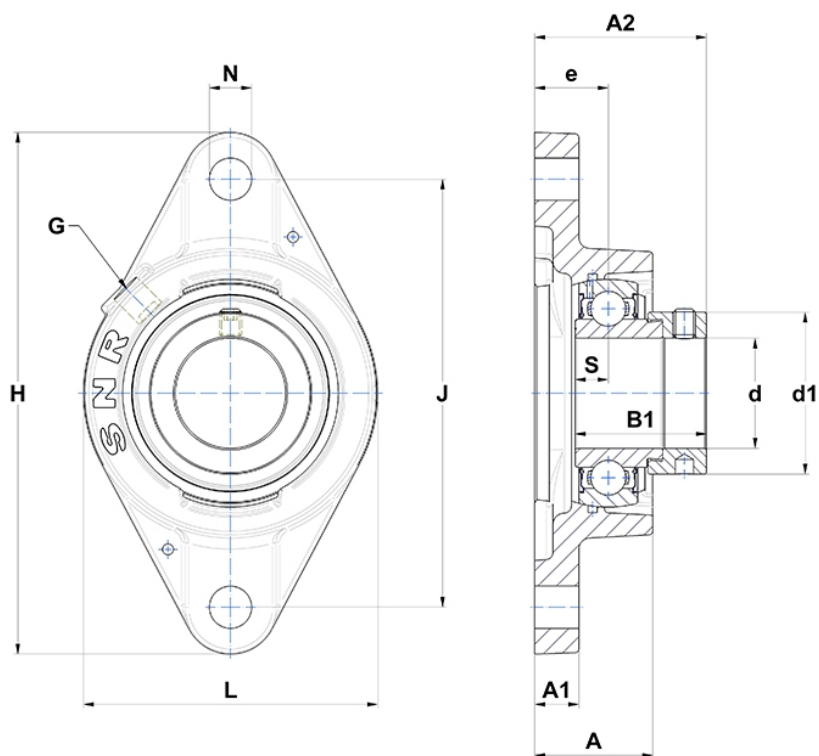
Technische Daten

ESFLE.204

Gehäuselagereinheiten

Graugussgehäuse, Lagereinsatz mit Exzenterspannring, Einlippendichtung

Anzeigen



Technische Eigenschaften

| | |
|-----------|---------|
| B | 21,4 mm |
| A | 30,3 mm |
| A1 | 10 mm |
| A2 | 42,4 mm |
| B1 | 30,9 mm |
| d | 20 mm |
| d1 | 32,4 mm |
| e | 19 mm |
| G | R1/8" |
| H | 112 mm |
| H | 112 mm |
| J | 90 mm |
| L | 61 mm |
| N | 11,5mm |
| s1 | 24,2 mm |
| S | 7,5 mm |

Produktleistung

| | |
|---------------|---------|
| C | 12,8 kN |
| C0 | 6,65 kN |
| T min. | -20 °C |
| T max. | 100 °C |

Andere Merkmale

| | |
|--|---------|
| Gewicht | 0,45 kg |
| Empfohlenes Anzugsmoment für Befestigungsschraube | 5,5 Nm |
| Bezeichnung des Gehäuses | FLE204- |
| Bezeichnung des Lagers | ES204G2 |