

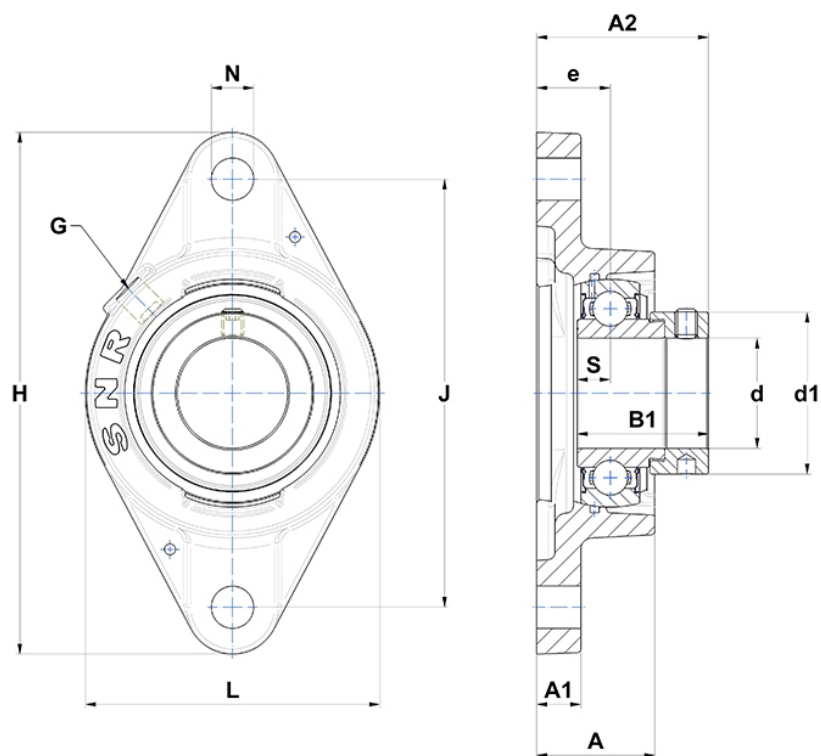
Technische Daten

ESFLE.203

Gehäuselagereinheiten

Graugussgehäuse, Lagereinsatz mit Exzenterspannring, Einlippendichtung

Anzeigen



Technische Eigenschaften

B	19,1 mm
A	26 mm
A1	9,5 mm
A2	39,1 mm
B1	28,6 mm
d	17 mm
d1	27,2 mm
e	17 mm
G	M6
H	99 mm
H	99 mm
J	76,5 mm
L	57 mm
N	11,5mm
s1	23,05 mm
S	6,5 mm