

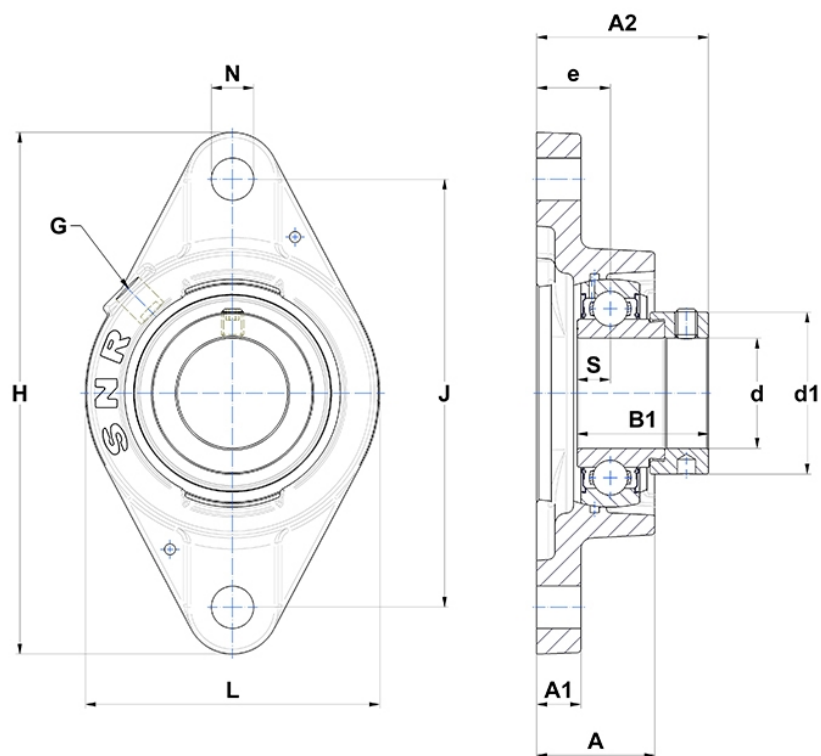
Technische Daten

ESFLE.201

Gehäuselagereinheiten

Graugussgehäuse, Lagereinsatz mit Exzenterspannring, Einlippendichtung

Anzeigen



Technische Eigenschaften

| | |
|-----------|---------|
| B | 19 mm |
| A | 26 mm |
| A1 | 9,5 mm |
| A2 | 39,1 mm |
| B1 | 28,6 mm |
| d | 12 mm |
| d1 | 27,2 mm |
| e | 17 mm |
| G | M6 |
| H | 99 mm |
| H | 99 mm |
| J | 76,5 mm |
| L | 57 mm |
| N | 11,5 mm |
| s1 | 23 mm |
| S | 6,5 mm |