

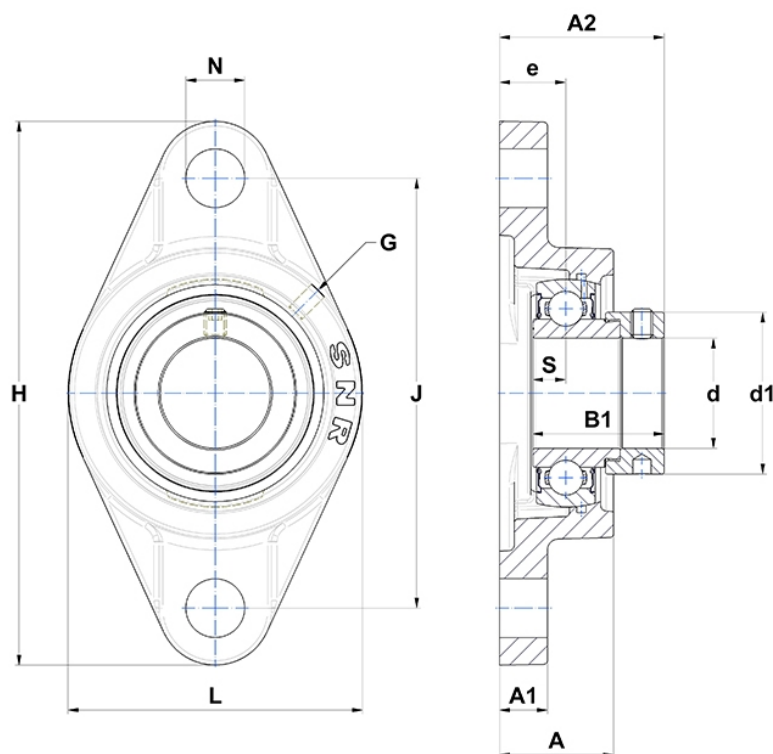
Technische Daten

ESFL.204

Gehäuselagereinheiten

Graugussgehäuse, Lagereinsatz mit Exzenterspannring, Einlippendichtung

Anzeigen



Technische Eigenschaften

B	21,4 mm
A	25,5 mm
A1	11 mm
A2	38,4 mm
B1	30,9 mm
d	20 mm
d1	32,4 mm
e	15 mm
G	M6x1
H	113 mm
H	113 mm
J	90 mm
L	60 mm
N	12mm
s1	24,2 mm
S	7,5 mm