



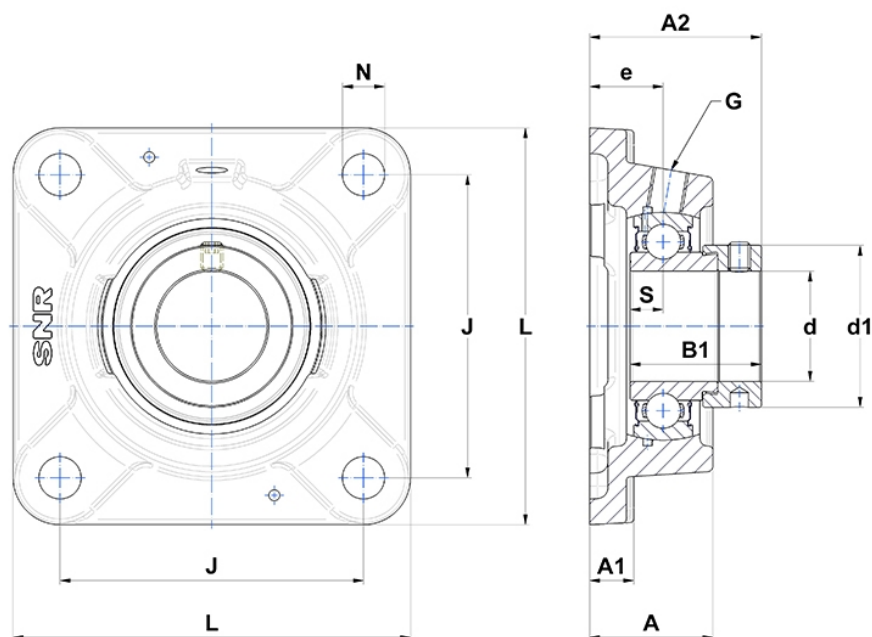
Technische Daten

ESFE.212

Gehäuselagereinheiten

Graugussgehäuse, Lagereinsatz mit Exzentrerspannring, Einlippendichtung

Anzeigen



Technische Eigenschaften

B	33,4 mm
A	53,5 mm
A1	16 mm
A2	71,3 mm
B1	49,3 mm
d	60 mm
d1	82 mm
e	34 mm
G	R1/8"
J	143 mm
L	175 mm
N	18mm
s1	39 mm
S	12 mm

Produktleistung

C	52,5 kN
C0	32,8 kN
T min.	-20 °C
T max.	100 °C

Andere Merkmale

Gewicht	4,6 kg
Empfohlenes Anzugsmoment für Befestigungsschraube	22 Nm
Bezeichnung des Gehäuses	FE212-
Bezeichnung des Lagers	ES212G2