

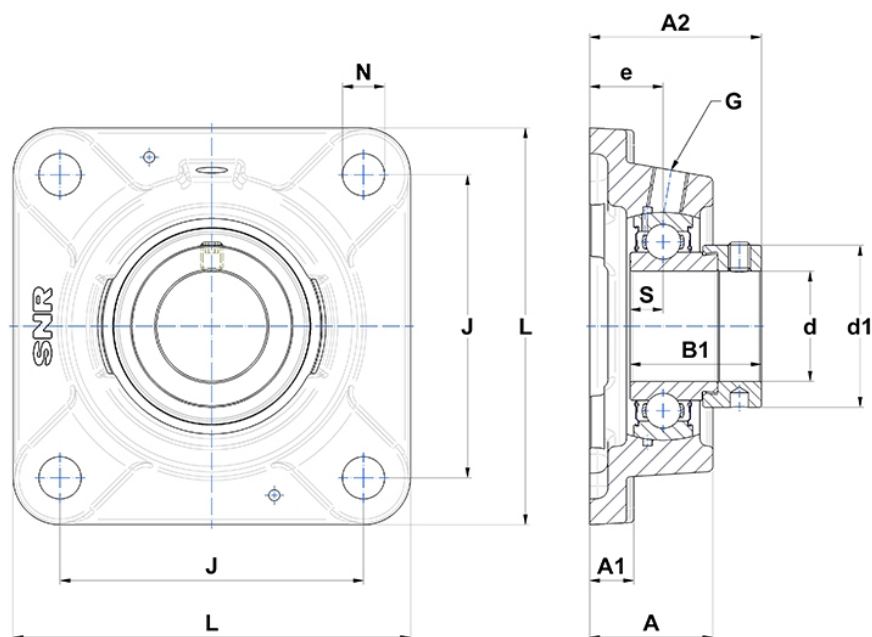
Technische Daten

ESFE.211

Gehäuselagereinheiten

Graugussgehäuse, Lagereinsatz mit Exzentrerspannring, Einlippendichtung

Anzeigen



Technische Eigenschaften

B	32,5 mm
A	48,5 mm
A1	15 mm
A2	67,4 mm
B1	48,4 mm
d	55 mm
d1	74,5 mm
e	31 mm
G	R1/8"
J	130 mm
L	162 mm
N	18mm
s1	36,95 mm
S	12 mm