



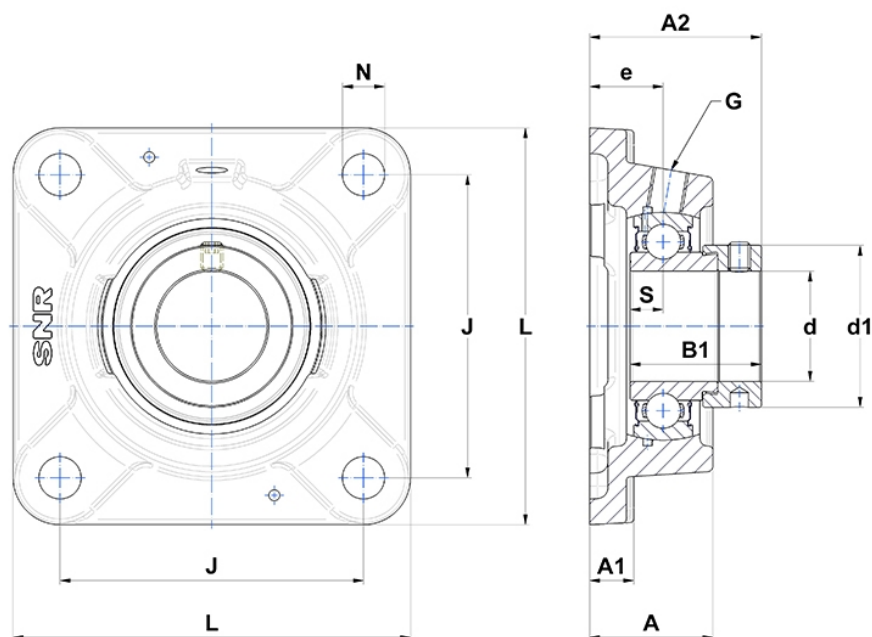
Technische Daten

ESFE204

Gehäuselagereinheiten

Graugussgehäuse, Lagereinsatz mit Exzentrerspannring, Einlippendichtung

Anzeigen



Technische Eigenschaften

B	21,4 mm
A	29,5 mm
A1	10 mm
A2	42,4 mm
B1	30,9 mm
d	20 mm
d1	32,4 mm
e	19 mm
G	R1/8"
J	63,5 mm
L	86 mm
N	11,5mm
s1	24,2 mm
S	7,5 mm

Produktleistung

C	12,8 kN
C0	6,65 kN
T min.	-20 °C
T max.	100 °C

Andere Merkmale

Gewicht	0,65 kg
Empfohlenes Anzugsmoment für Befestigungsschraube	5,5 Nm
Bezeichnung des Gehäuses	FE204-
Bezeichnung des Lagers	ES204G2