

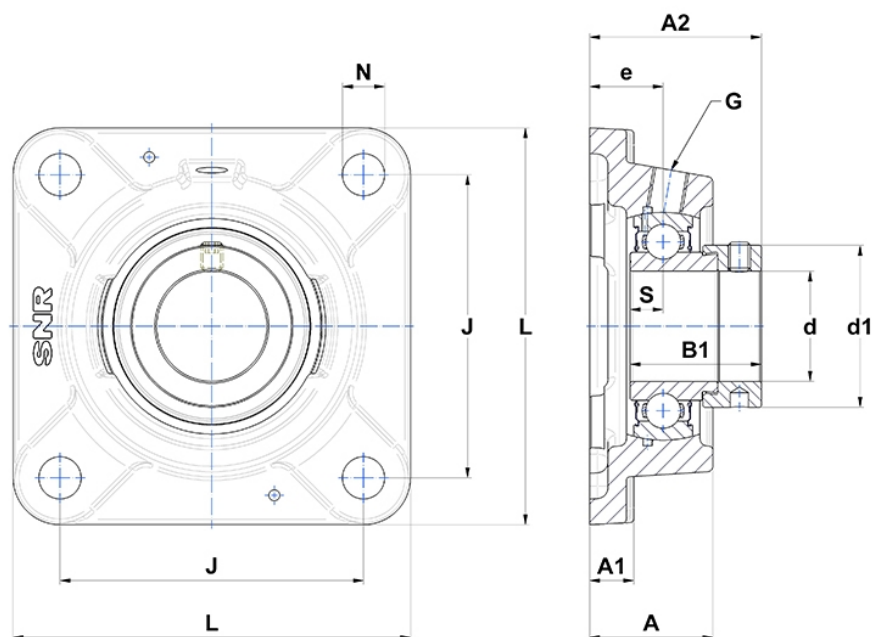
Technische Daten

ESFE203

Gehäuselagereinheiten

Graugussgehäuse, Lagereinsatz mit Exzentrerspannring, Einlippendichtung

Anzeigen



Technische Eigenschaften

B	19,1 mm
A	29,5 mm
A1	10 mm
A2	41,1 mm
B1	28,6 mm
d	17 mm
d1	27,2 mm
e	19 mm
G	R1/8"
J	63,5 mm
L	86 mm
N	11,5mm
s1	23,05 mm
S	6,5 mm