

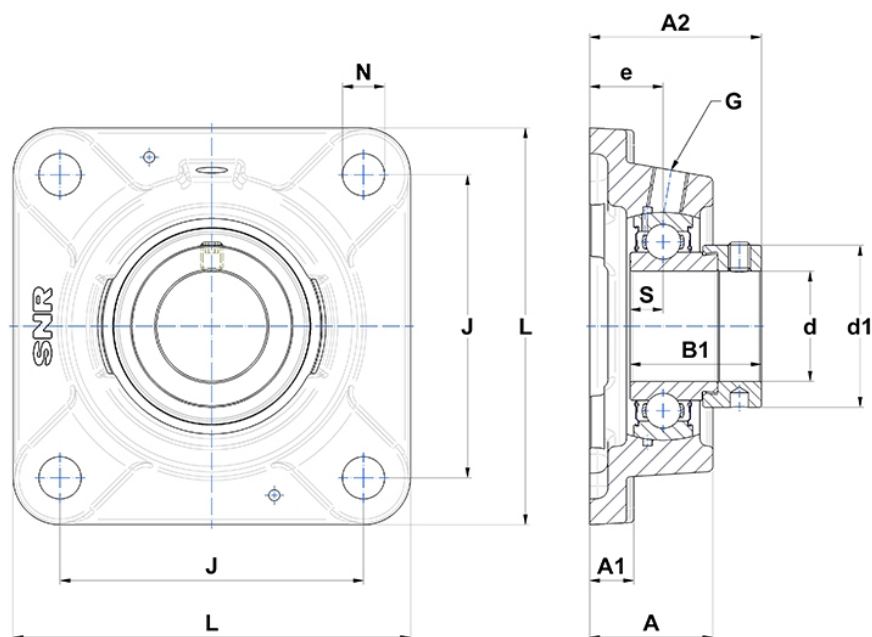
Technische Daten

ESFE202

Gehäuselagereinheiten

Graugussgehäuse, Lagereinsatz mit Exzentrerspannring, Einlippendichtung

Anzeigen



Technische Eigenschaften

| | |
|-----------|----------|
| B | 19,1 mm |
| A | 29,5 mm |
| A1 | 10 mm |
| A2 | 41,1 mm |
| B1 | 28,6 mm |
| d | 15 mm |
| d1 | 27,2 mm |
| e | 19 mm |
| G | R1/8" |
| J | 63,5 mm |
| L | 86 mm |
| N | 11,5mm |
| s1 | 23,05 mm |
| S | 6,5 mm |

Produktleistung

| | |
|---------------|---------|
| C | 9,55 kN |
| C0 | 4,78 kN |
| T min. | -20 °C |
| T max. | 100 °C |

Andere Merkmale

| | |
|--|---------|
| Gewicht | 0,43 kg |
| Empfohlenes Anzugsmoment für Befestigungsschraube | 5,5 Nm |
| Bezeichnung des Gehäuses | FE203- |
| Bezeichnung des Lagers | ES202G2 |