

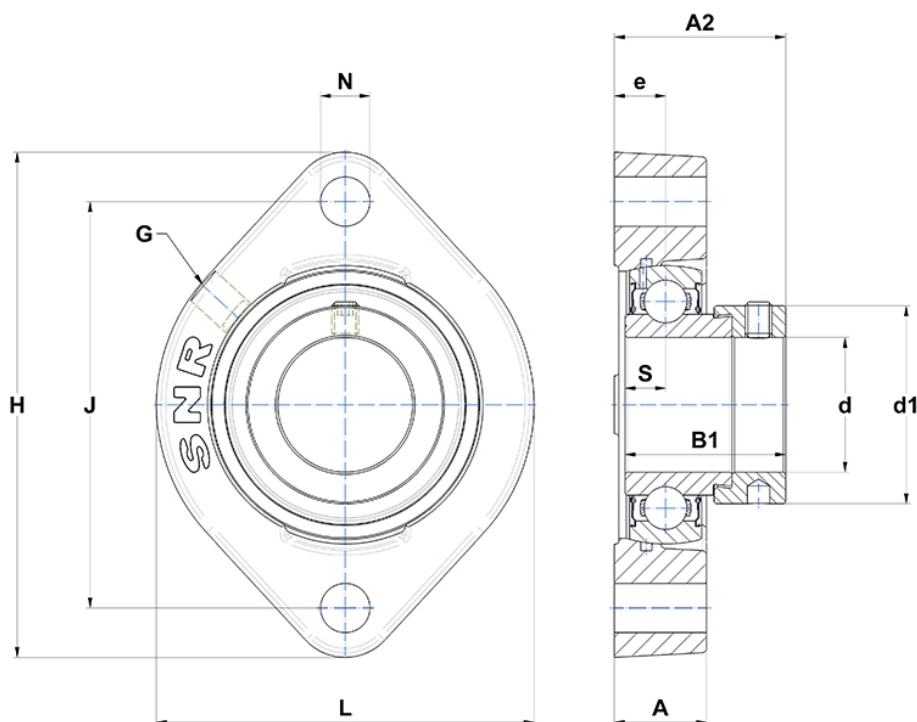
Technische Daten

ESFD206

Gehäuselagereinheiten

Graugussgehäuse, Lagereinsatz mit Exzentrerspannring, Einlippendichtung

Anzeigen



Technische Eigenschaften

B	23,8 mm
A	20,5 mm
A2	38,1 mm
B1	35,7 mm
d	30 mm
d1	44,1 mm
e	11,4 mm
G	R1/8"
H	112,5 mm
H	112,5 mm
J	90,5 mm
L	84 mm
N	11mm
s1	27,8 mm
S	9 mm

Produktleistung

C	19,5 kN
C0	11,2 kN
T min.	-20 °C
T max.	100 °C

Andere Merkmale

Gewicht	0,73 kg
Empfohlenes Anzugsmoment für Befestigungsschraube	11,5 Nm
Bezeichnung des Gehäuses	FD206-
Bezeichnung des Lagers	ES206G2