

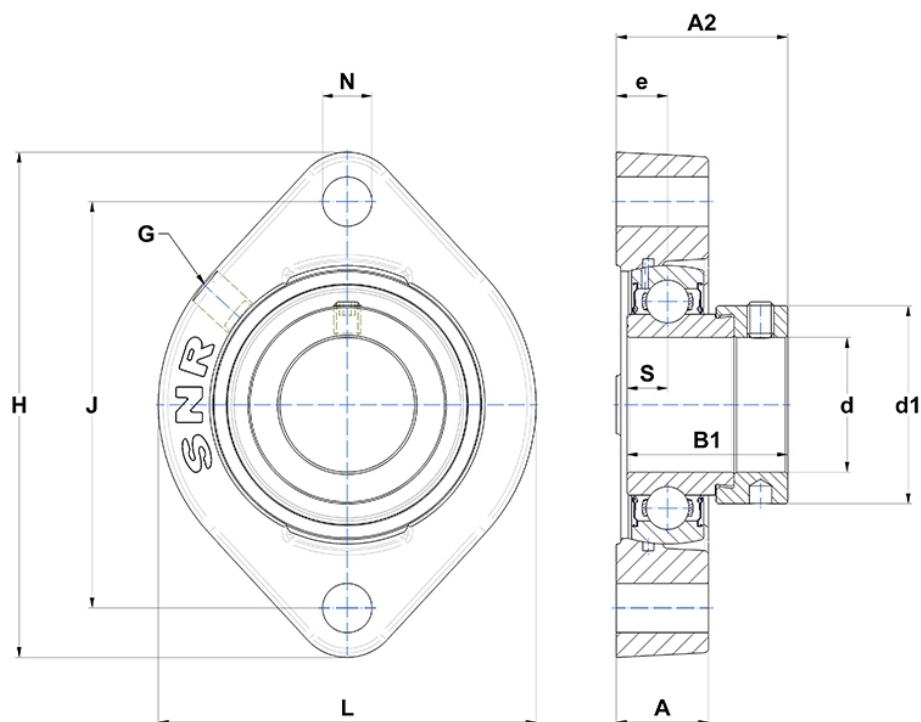
Technische Daten

ESFD.205

Gehäuselagereinheiten

Graugussgehäuse, Lagereinsatz mit Exzentrerspannring, Einlippendichtung

Anzeigen



Technische Eigenschaften

B	21,4 mm
A	17,5 mm
A2	33,3 mm
B1	30,9 mm
d	25 mm
d1	37,4 mm
e	9,9 mm
G	M6x1
H	97 mm
H	97 mm
J	76,2 mm
L	71 mm
N	9mm
s1	24,2 mm
S	7,5 mm