

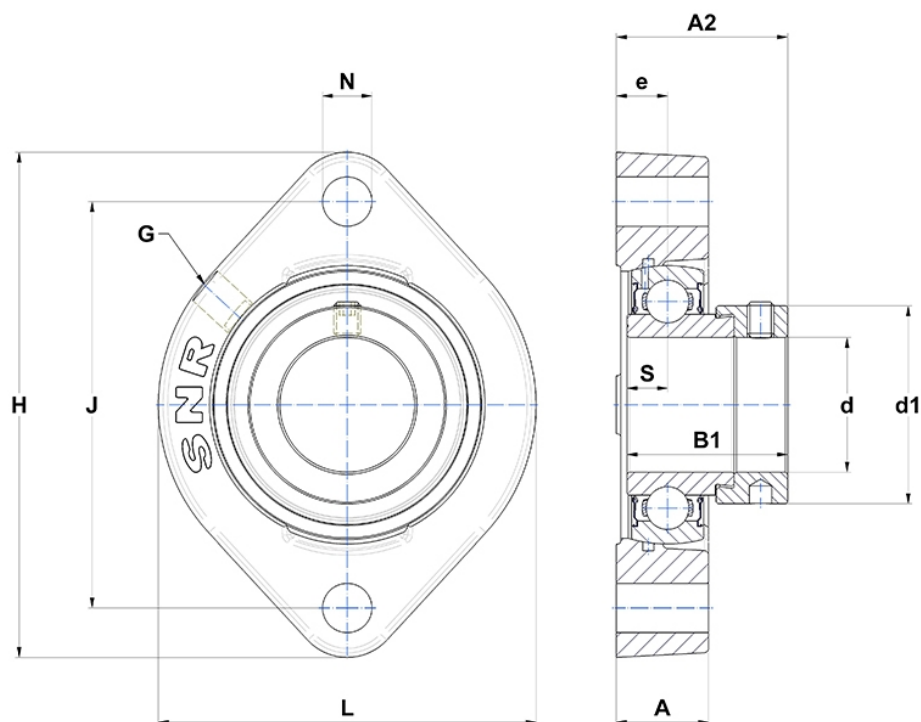
Technische Daten

ESFD203

Gehäuselagereinheiten

Graugussgehäuse, Lagereinsatz mit Exzentrerspannring, Einlippendichtung

Anzeigen



Technische Eigenschaften

| | |
|-----------|----------|
| B | 19,1 mm |
| A | 15 mm |
| A2 | 30,5 mm |
| B1 | 28,6 mm |
| d | 17 mm |
| d1 | 27,2 mm |
| e | 8,4 mm |
| G | M6x1 |
| H | 81 mm |
| H | 81 mm |
| J | 63,5 mm |
| L | 58,7 mm |
| N | 6,5 mm |
| s1 | 23,05 mm |
| S | 6,5 mm |

Produktleistung

| | |
|---------------|---------|
| C | 9,55 kN |
| C0 | 4,78 kN |
| T min. | -20 °C |
| T max. | 100 °C |

Andere Merkmale

| | |
|--|---------|
| Gewicht | 0,33 kg |
| Empfohlenes Anzugsmoment für Befestigungsschraube | 5,5 Nm |
| Bezeichnung des Gehäuses | FD203- |
| Bezeichnung des Lagers | ES203G2 |