

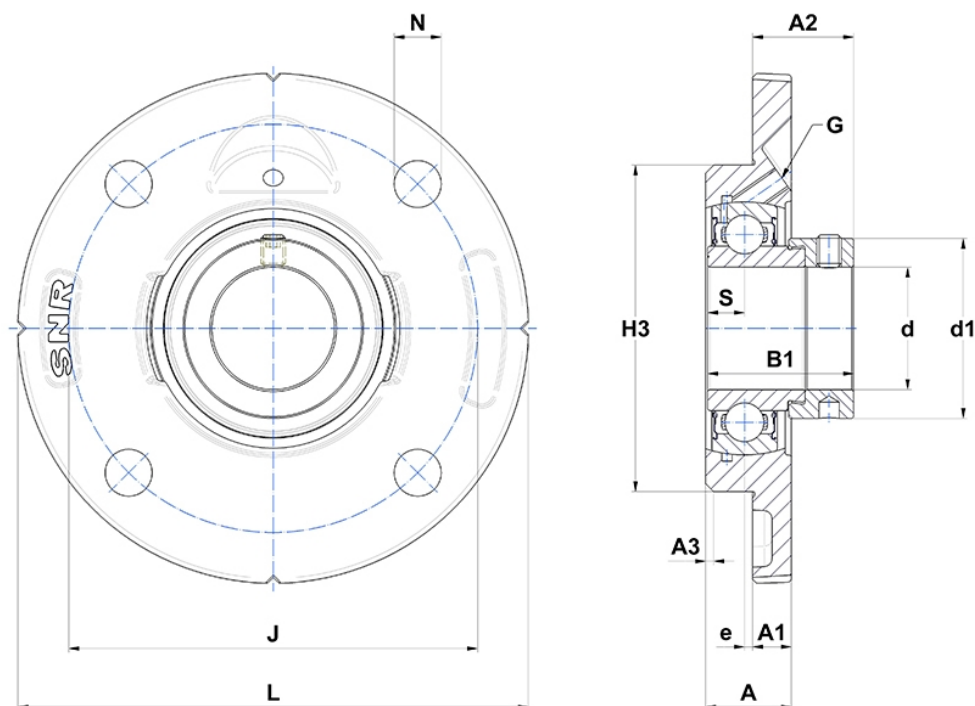
Technische Daten

ESFCE.211

Gehäuselagereinheiten

Graugussgehäuse, Lagereinsatz mit Exzentrerspannring, Einlippendichtung

Anzeigen



Technische Eigenschaften

B	32,5 mm
A	27,5 mm
A1	15 mm
A2	36,4 mm
B1	48,4 mm
d	55 mm
d1	74,5 mm
G	M6x1
H3	125
J	150 mm
L	185 mm
N	18mm
s1	36,95 mm
S	12 mm

Produktleistung

C	43,55 kN
C0	29,2 kN
T min.	-20 °C
T max.	100 °C

Andere Merkmale

Gewicht	2,87 kg
Empfohlenes Anzugsmoment für Befestigungsschraube	22 Nm
Bezeichnung des Gehäuses	FCE211-
Bezeichnung des Lagers	ES211G2