

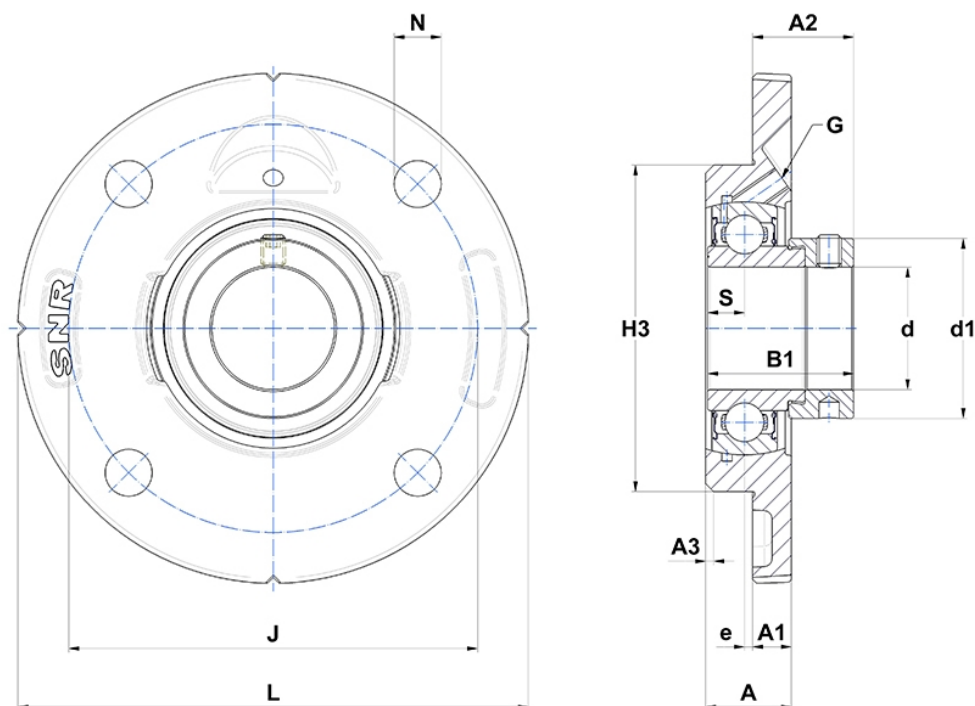
Technische Daten

ESFCE.202

Gehäuselagereinheiten

Graugussgehäuse, Lagereinsatz mit Exzentrerspannring, Einlippendichtung

Anzeigen



Technische Eigenschaften

B	19,1 mm
A	18 mm
A1	8 mm
A2	20,1 mm
B1	28,6 mm
d	15 mm
d1	27,2 mm
e	-2 mm
G	M6x1
H3	62
J	78 mm
L	100 mm
N	9mm
s1	23,05 mm
S	6,5 mm