



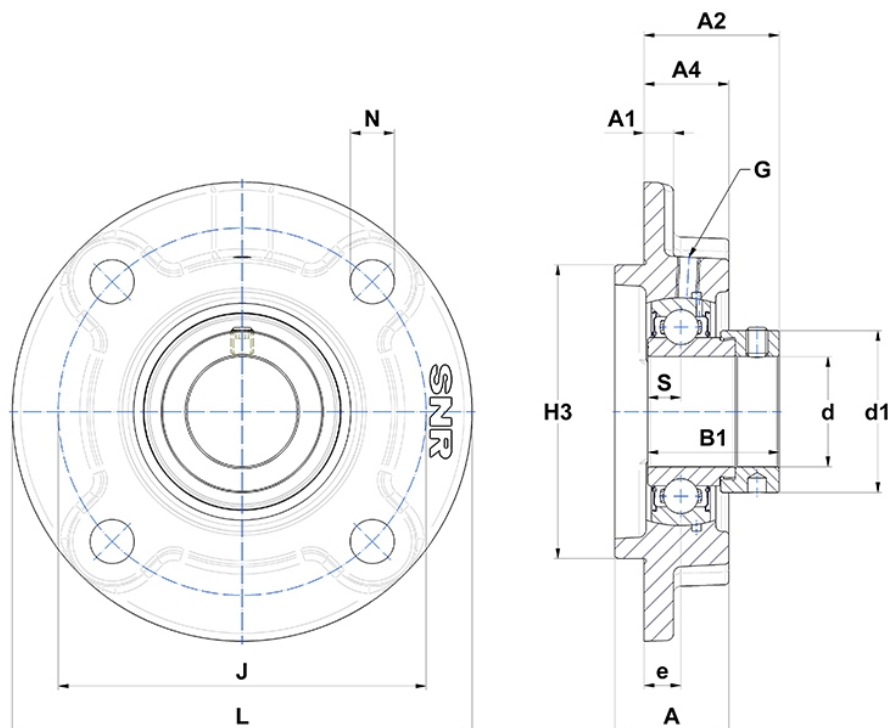
Technische Daten

ESFC.212

Gehäuselagereinheiten

Graugussgehäuse, Lagereinsatz mit Exzentrerspannring, Einlippendichtung

Anzeigen



Technische Eigenschaften

B	33,4 mm
A	48 mm
A1	15 mm
A2	54,3 mm
A4	36 mm
B1	49,3 mm
d	60 mm
d1	82 mm
e	17 mm
G	M6x1
H3	135
J	160 mm
L	195 mm
N	19mm
s1	39 mm
S	12 mm