



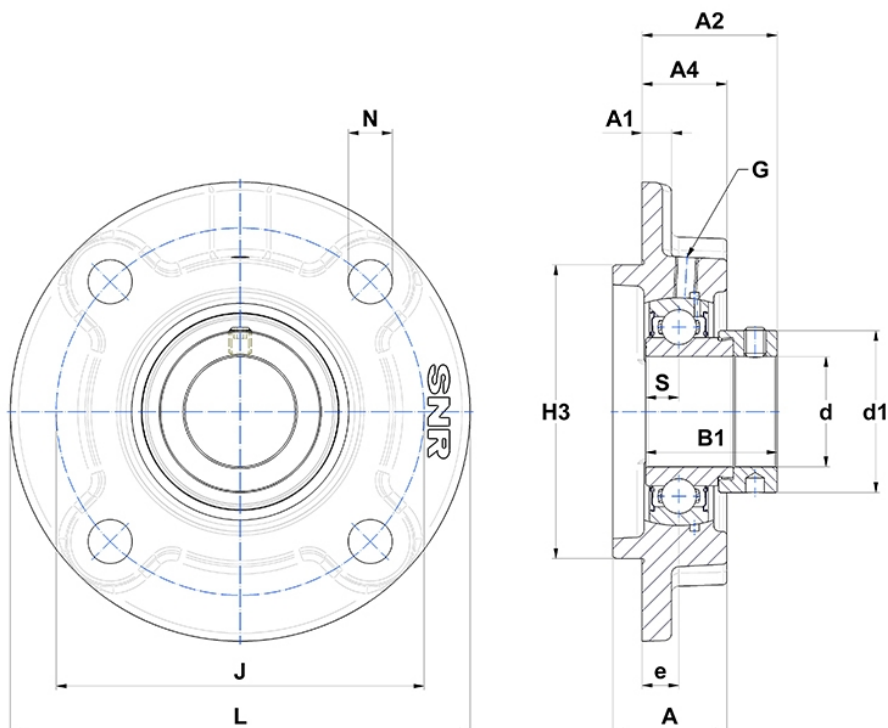
Technische Daten

ESFC.211

Gehäuselagereinheiten

Graugussgehäuse, Lagereinsatz mit Exzentrerspannring, Einlippendichtung

Anzeigen



Technische Eigenschaften

B	32,5 mm
A	42 mm
A1	13 mm
A2	49,4 mm
A4	30 mm
B1	48,4 mm
d	55 mm
d1	74,5 mm
e	13 mm
G	M6x1
H3	125
J	150 mm
L	185 mm
N	19mm
s1	36,95 mm
S	12 mm