



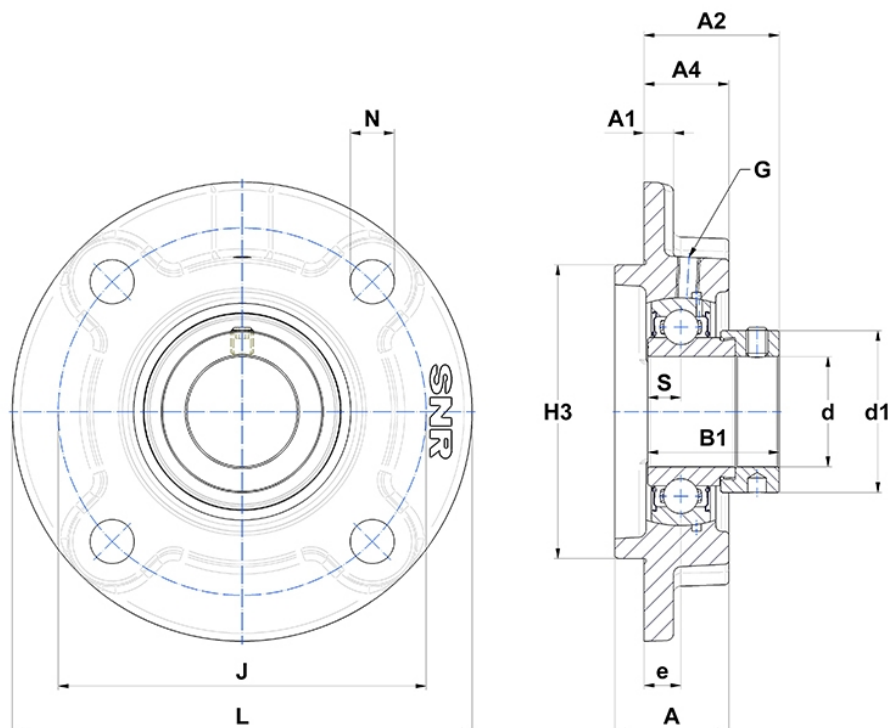
Technische Daten

ESFC.209

Gehäuselagereinheiten

Graugussgehäuse, Lagereinsatz mit Exzentrerspannring, Einlippendichtung

Anzeigen



Technische Eigenschaften

B	30,2 mm
A	38 mm
A1	10 mm
A2	42,7 mm
A4	26 mm
B1	43,7 mm
d	45 mm
d1	62 mm
e	10 mm
G	M6x1
H3	105
J	132 mm
L	160 mm
N	16mm
s1	33,4 mm
S	11 mm

Produktleistung

C	31,85 kN
C0	20,8 kN
T min.	-20 °C
T max.	100 °C

Andere Merkmale

Gewicht	2,49 kg
Empfohlenes Anzugsmoment für Befestigungsschraube	11,5 Nm
Bezeichnung des Gehäuses	FC209-
Bezeichnung des Lagers	ES209G2