



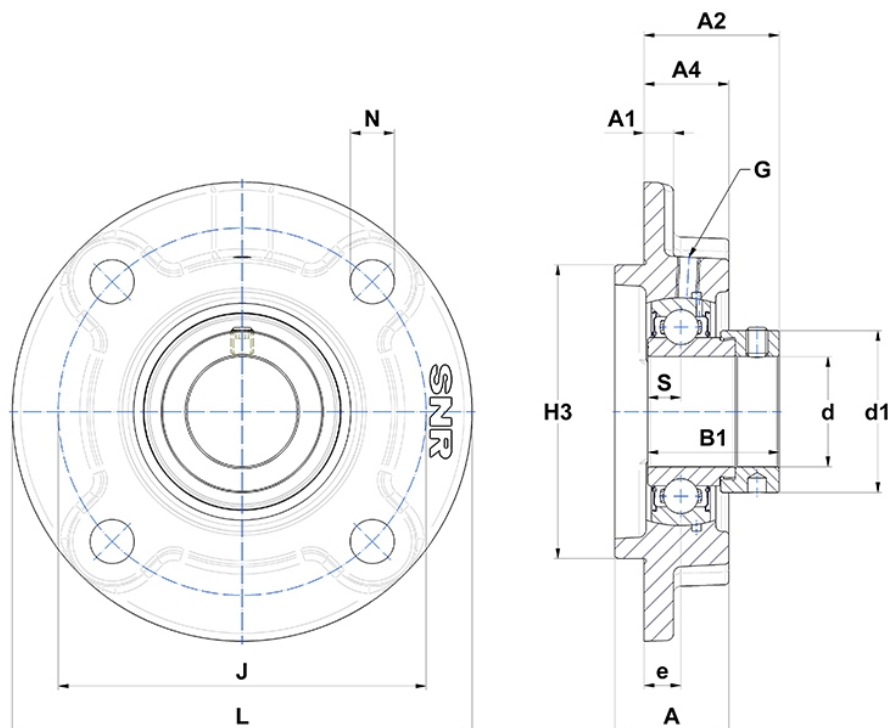
Technische Daten

ESFC.208

Gehäuselagereinheiten

Graugussgehäuse, Lagereinsatz mit Exzentrerspannring, Einlippendichtung

Anzeigen



Technische Eigenschaften

B	30,2 mm
A	36 mm
A1	9 mm
A2	43,7 mm
A4	26 mm
B1	43,7 mm
d	40 mm
d1	58 mm
e	11 mm
G	M6x1
H3	100
J	120 mm
L	145 mm
N	14mm
s1	33,4 mm
S	11 mm