



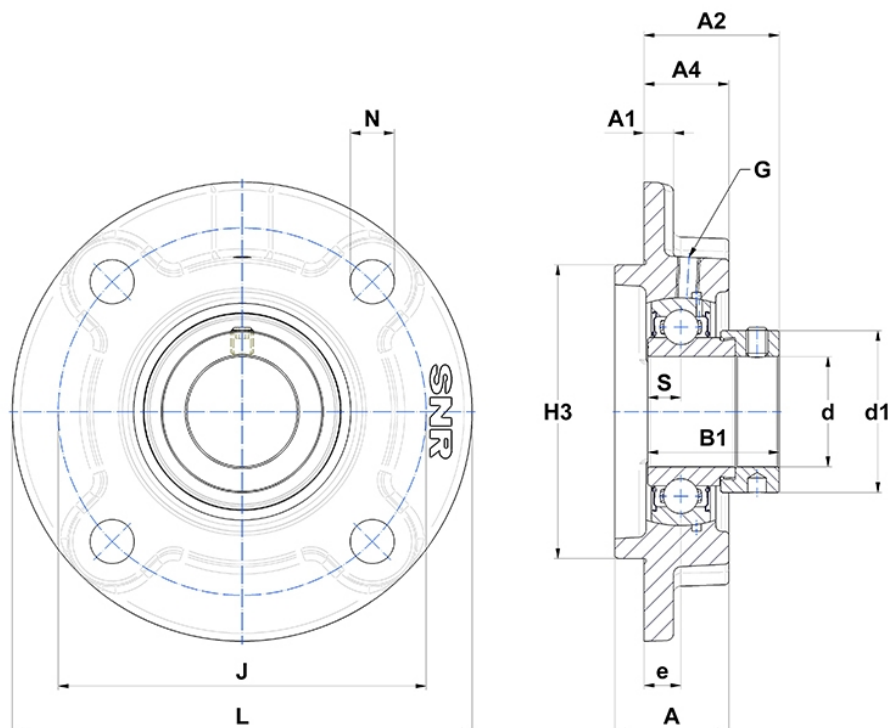
Technische Daten

ESFC.207

Gehäuselagereinheiten

Graugussgehäuse, Lagereinsatz mit Exzentrerspannring, Einlippendichtung

Anzeigen



Technische Eigenschaften

B	25,4 mm
A	34 mm
A1	9 mm
A2	40,4 mm
A4	26 mm
B1	38,9 mm
d	35 mm
d1	51,1 mm
e	11 mm
G	M6x1
H3	90
J	110 mm
L	135 mm
N	14mm
s1	30,2 mm
S	9,5 mm

Produktleistung

C	25,7 kN
C0	15,2 kN
T min.	-20 °C
T max.	100 °C

Andere Merkmale

Gewicht	1,7 kg
Empfohlenes Anzugsmoment für Befestigungsschraube	11,5 Nm
Bezeichnung des Gehäuses	FC207-
Bezeichnung des Lagers	ES207G2