



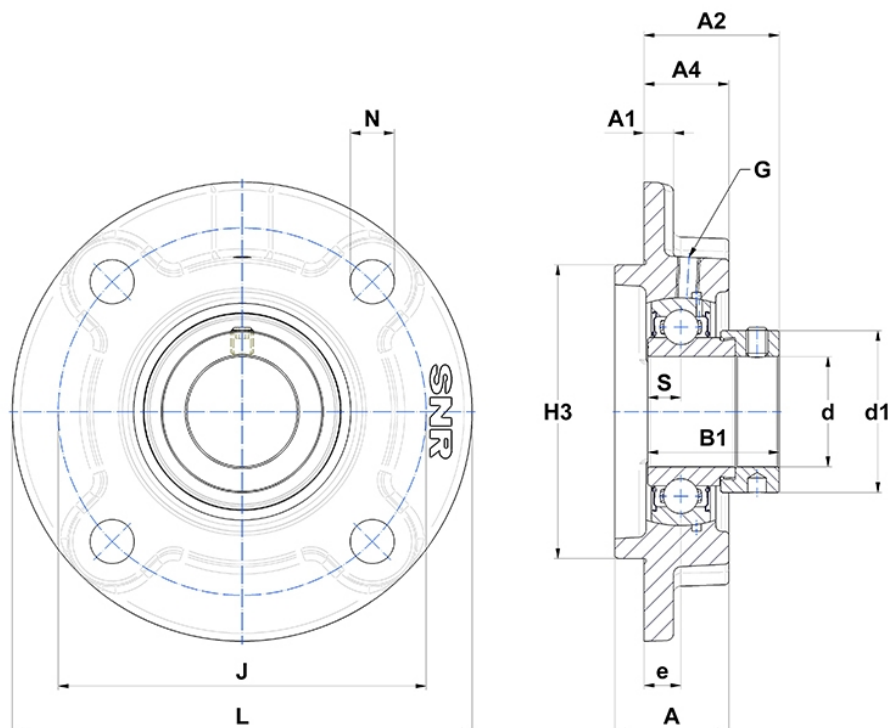
## Technische Daten

### ESFC.201

Gehäuselagereinheiten

Graugussgehäuse, Lagereinsatz mit Exzentrerspannring, Einlippendichtung

## Anzeigen



## Technische Eigenschaften

<b>B</b>	19 mm
<b>A</b>	25,5 mm
<b>A1</b>	6 mm
<b>A2</b>	32,1 mm
<b>A4</b>	20,5 mm
<b>B1</b>	28,6 mm
<b>d</b>	12 mm
<b>d1</b>	27,2 mm
<b>e</b>	10 mm
<b>G</b>	M6x1
<b>H3</b>	62
<b>J</b>	78 mm
<b>L</b>	100 mm
<b>N</b>	12mm
<b>s1</b>	23 mm
<b>S</b>	6,5 mm

## Produktleistung

<b>C</b>	9,55 kN
<b>C0</b>	4,78 kN
<b>T min.</b>	-20 °C
<b>T max.</b>	100 °C

## Andere Merkmale

<b>Gewicht</b>	0,54 kg
<b>Empfohlenes Anzugsmoment für Befestigungsschraube</b>	5,5 Nm
<b>Bezeichnung des Gehäuses</b>	FC203-
<b>Bezeichnung des Lagers</b>	ES201G2