

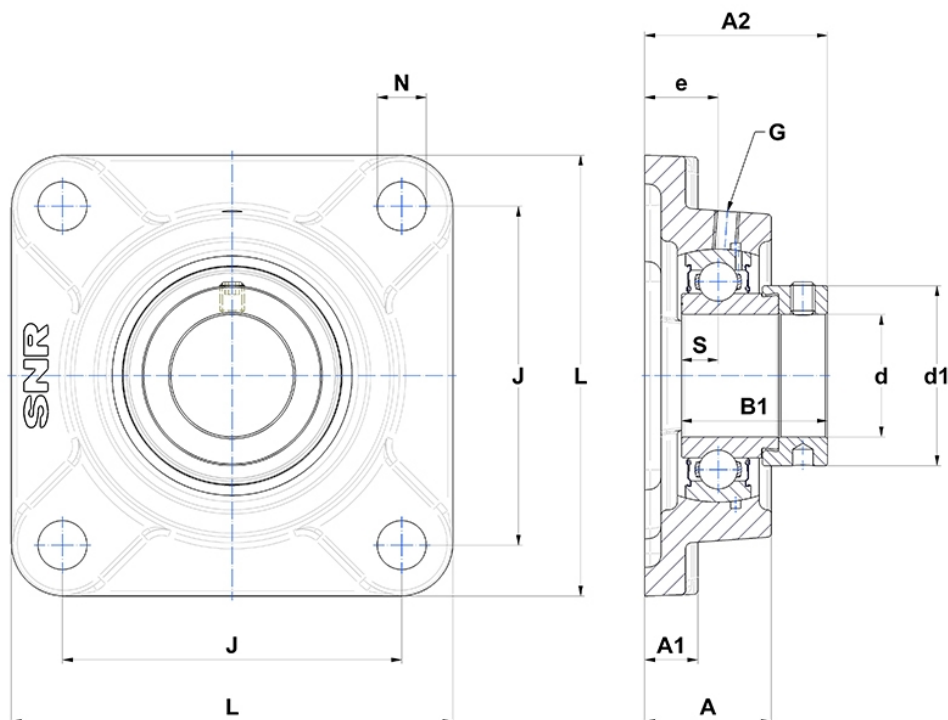
Technische Daten

ESF.212

Gehäuselagereinheiten

Graugussgehäuse, Lagereinsatz mit Exzentrerspannring, Einlippendichtung

Anzeigen



Technische Eigenschaften

B	33,4 mm
A	48 mm
A1	18 mm
A2	66,3 mm
B1	49,3 mm
d	60 mm
d1	82 mm
e	29 mm
G	M6x1
J	143 mm
L	175 mm
N	19mm
s1	39 mm
S	12 mm