

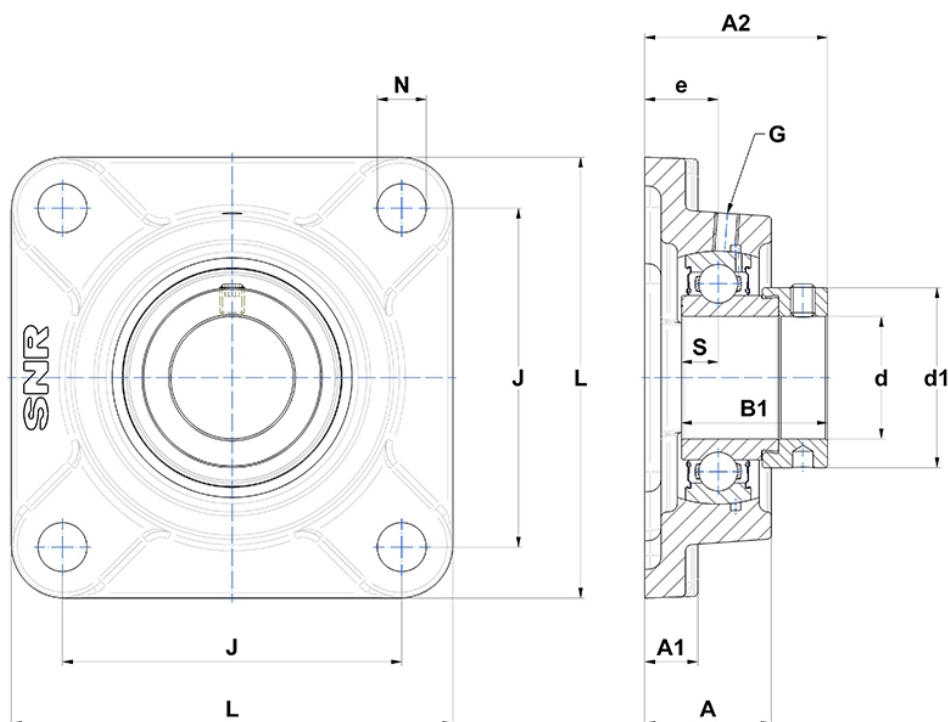
## Technische Daten

### ESF.209

Gehäuselagereinheiten

Graugussgehäuse, Lagereinsatz mit Exzentrerspannring, Einlippendichtung

## Anzeigen



## Technische Eigenschaften

<b>B</b>	30,2 mm
<b>A</b>	38 mm
<b>A1</b>	16 mm
<b>A2</b>	54,7 mm
<b>B1</b>	43,7 mm
<b>d</b>	45 mm
<b>d1</b>	62 mm
<b>e</b>	22 mm
<b>G</b>	M6x1
<b>J</b>	105 mm
<b>L</b>	137 mm
<b>N</b>	16mm
<b>s1</b>	33,4 mm
<b>S</b>	11 mm

## Produktleistung

<b>C</b>	31,85 kN
<b>C0</b>	20,8 kN
<b>T min.</b>	-20 °C
<b>T max.</b>	100 °C

## Andere Merkmale

<b>Gewicht</b>	2,19 kg
<b>Empfohlenes Anzugsmoment für Befestigungsschraube</b>	11,5 Nm
<b>Bezeichnung des Gehäuses</b>	F209-
<b>Bezeichnung des Lagers</b>	ES209G2