

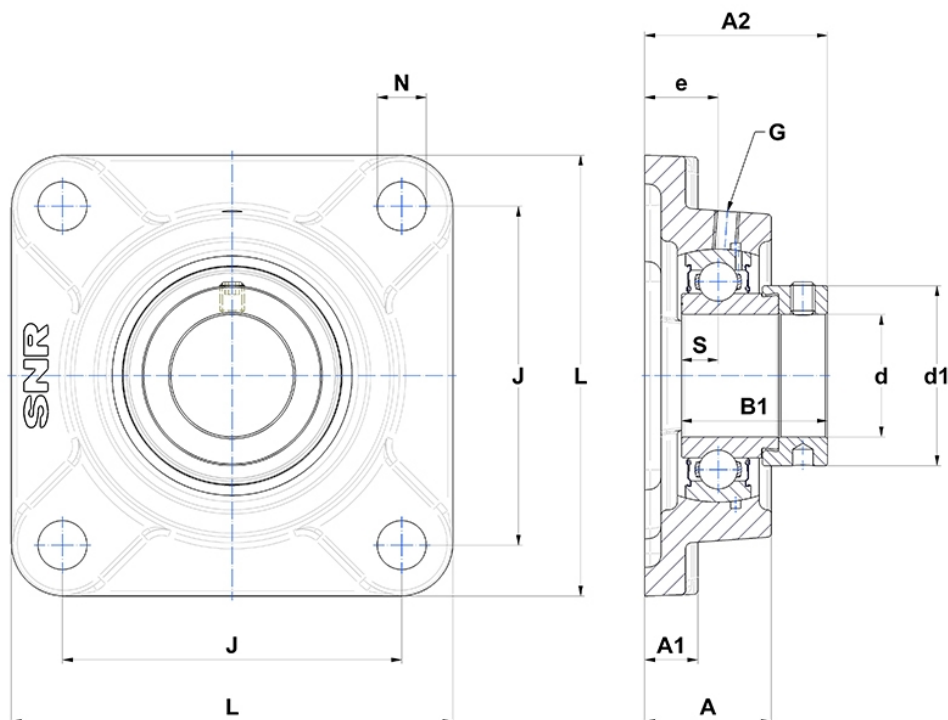
Technische Daten

ESF.208

Gehäuselagereinheiten

Graugussgehäuse, Lagereinsatz mit Exzentrerspannring, Einlippendichtung

Anzeigen



Technische Eigenschaften

| | |
|-----------|---------|
| B | 30,2 mm |
| A | 36 mm |
| A1 | 15 mm |
| A2 | 53,7 mm |
| B1 | 43,7 mm |
| d | 40 mm |
| d1 | 58 mm |
| e | 21 mm |
| G | M6x1 |
| J | 102 mm |
| L | 130 mm |
| N | 16mm |
| s1 | 33,4 mm |
| S | 11 mm |