

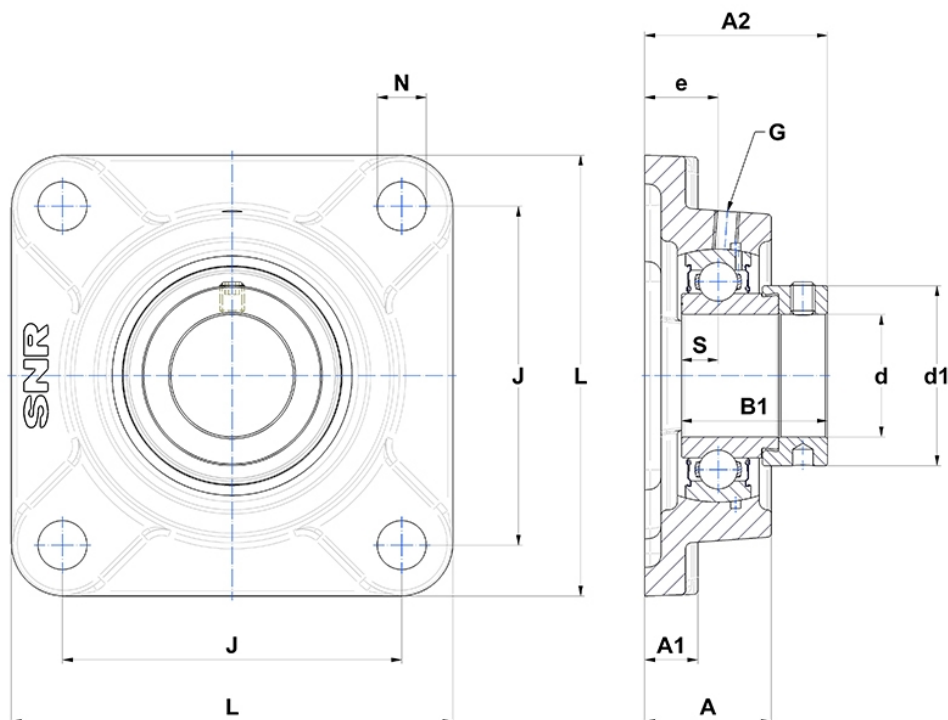
Technische Daten

ESF.207

Gehäuselagereinheiten

Graugussgehäuse, Lagereinsatz mit Exzentrerspannring, Einlippendichtung

Anzeigen



Technische Eigenschaften

B	25,4 mm
A	34 mm
A1	15 mm
A2	48,4 mm
B1	38,9 mm
d	35 mm
d1	51,1 mm
e	19 mm
G	M6x1
J	92 mm
L	117 mm
N	14mm
s1	30,2 mm
S	9,5 mm

Produktleistung

C	25,7 kN
C0	15,2 kN
T min.	-20 °C
T max.	100 °C

Andere Merkmale

Gewicht	1,5 kg
Empfohlenes Anzugsmoment für Befestigungsschraube	11,5 Nm
Bezeichnung des Gehäuses	F207-
Bezeichnung des Lagers	ES207G2