

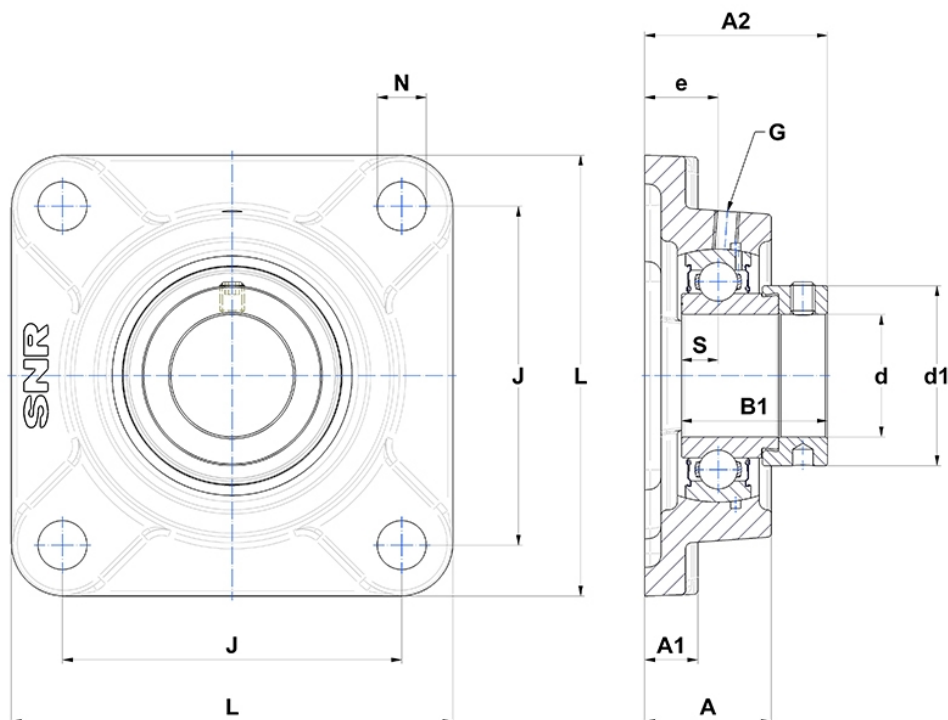
## Technische Daten

### ESF.206

Gehäuselagereinheiten

Graugussgehäuse, Lagereinsatz mit Exzentrerspannring, Einlippendichtung

## Anzeigen



## Technische Eigenschaften

|           |         |
|-----------|---------|
| <b>B</b>  | 23,8 mm |
| <b>A</b>  | 31 mm   |
| <b>A1</b> | 13 mm   |
| <b>A2</b> | 44,7 mm |
| <b>B1</b> | 35,7 mm |
| <b>d</b>  | 30 mm   |
| <b>d1</b> | 44,1 mm |
| <b>e</b>  | 18 mm   |
| <b>G</b>  | M6x1    |
| <b>J</b>  | 83 mm   |
| <b>L</b>  | 108 mm  |
| <b>N</b>  | 12mm    |
| <b>s1</b> | 27,8 mm |
| <b>S</b>  | 9 mm    |

## Produktleistung

|               |         |
|---------------|---------|
| <b>C</b>      | 19,5 kN |
| <b>C0</b>     | 11,2 kN |
| <b>T min.</b> | -20 °C  |
| <b>T max.</b> | 100 °C  |

## Andere Merkmale

|  |         |
|--|---------|
| <b>Gewicht</b>   | 1,13 kg |
| <b>Empfohlenes Anzugsmoment für Befestigungsschraube</b> | 11,5 Nm |
| <b>Bezeichnung des Gehäuses</b>                          | F206-   |
| <b>Bezeichnung des Lagers</b>                            | ES206G2 |