

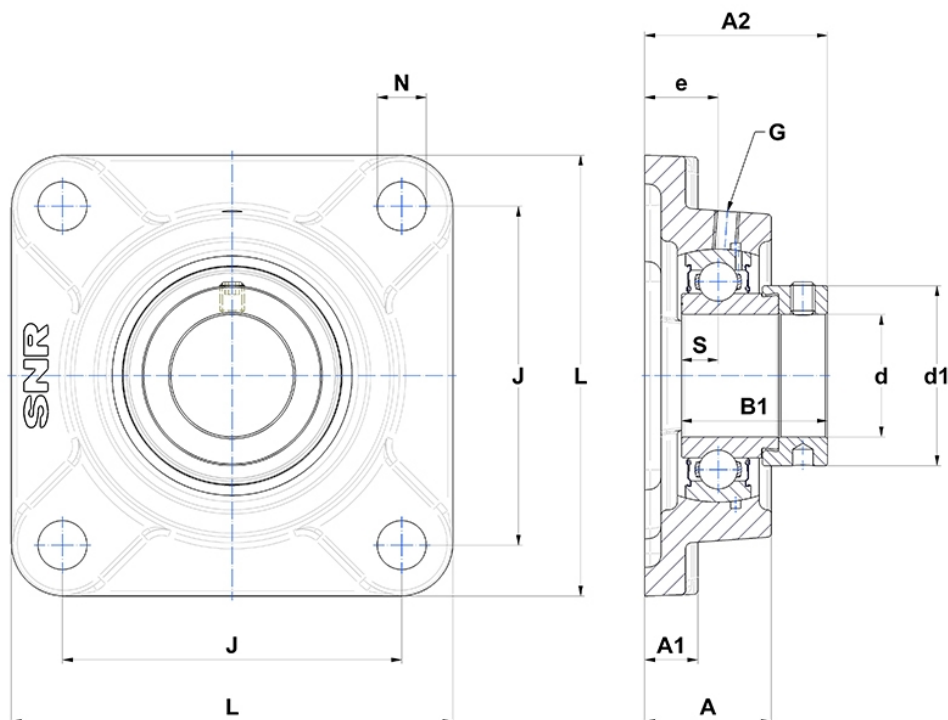
## Technische Daten

### ESF.205

Gehäuselagereinheiten

Graugussgehäuse, Lagereinsatz mit Exzentrerspannring, Einlippendichtung

## Anzeigen



## Technische Eigenschaften

|           |         |
|-----------|---------|
| <b>B</b>  | 21,4 mm |
| <b>A</b>  | 27 mm   |
| <b>A1</b> | 13 mm   |
| <b>A2</b> | 39,4 mm |
| <b>B1</b> | 30,9 mm |
| <b>d</b>  | 25 mm   |
| <b>d1</b> | 37,4 mm |
| <b>e</b>  | 16 mm   |
| <b>G</b>  | M6x1    |
| <b>J</b>  | 70 mm   |
| <b>L</b>  | 95 mm   |
| <b>N</b>  | 12mm    |
| <b>s1</b> | 24,2 mm |
| <b>S</b>  | 7,5 mm  |

## Produktleistung

|               |         |
|---------------|---------|
| <b>C</b>      | 14 kN   |
| <b>C0</b>     | 7,88 kN |
| <b>T min.</b> | -20 °C  |
| <b>T max.</b> | 100 °C  |

## Andere Merkmale

|                                                          |         |
|----------------------------------------------------------|---------|
| <b>Gewicht</b>                                           | 0,79 kg |
| <b>Empfohlenes Anzugsmoment für Befestigungsschraube</b> | 5,5 Nm  |
| <b>Bezeichnung des Gehäuses</b>                          | F205-   |
| <b>Bezeichnung des Lagers</b>                            | ES205G2 |