

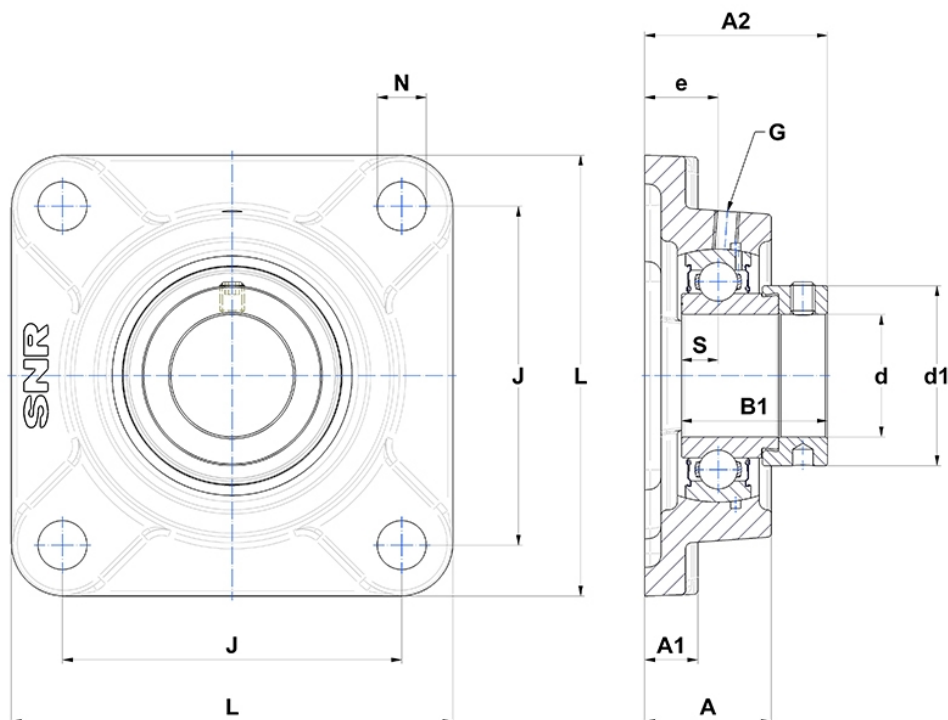
Technische Daten

ESF.203

Gehäuselagereinheiten

Graugussgehäuse, Lagereinsatz mit Exzentrerspannring, Einlippendichtung

Anzeigen



Technische Eigenschaften

B	19,1 mm
A	25,5 mm
A1	11 mm
A2	37,1 mm
B1	28,6 mm
d	17 mm
d1	27,2 mm
e	15 mm
G	M6x1
J	64 mm
L	86 mm
N	12mm
s1	23,05 mm
S	6,5 mm

Produktleistung

C	9,55 kN
C0	4,78 kN
T min.	-20 °C
T max.	100 °C

Andere Merkmale

Gewicht	0,43 kg
Empfohlenes Anzugsmoment für Befestigungsschraube	5,5 Nm
Bezeichnung des Gehäuses	F203-
Bezeichnung des Lagers	ES203G2