

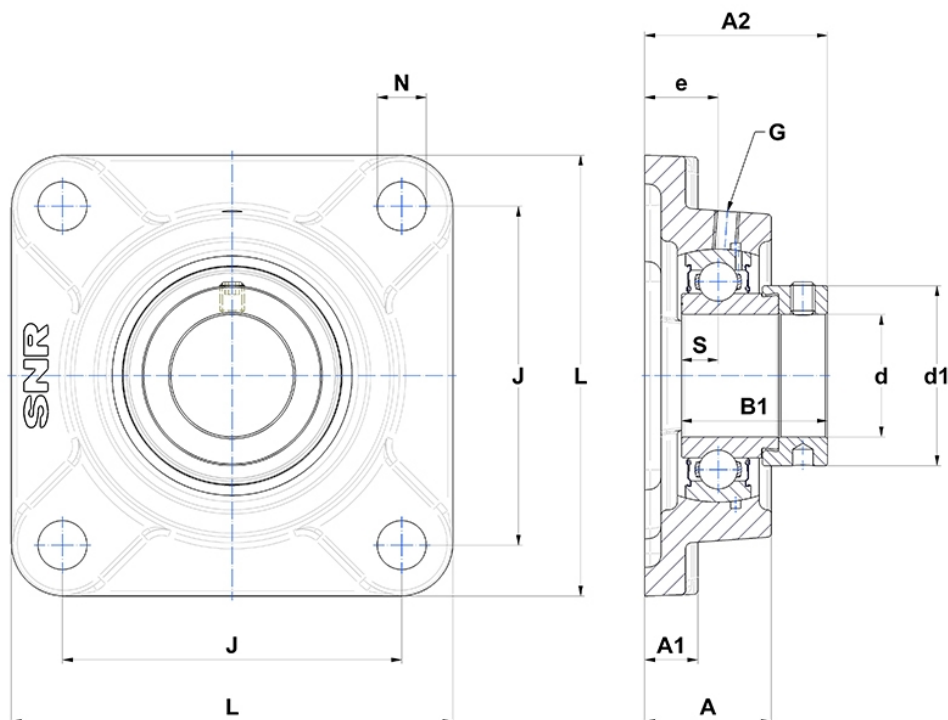
Technische Daten

ESF.202

Gehäuselagereinheiten

Graugussgehäuse, Lagereinsatz mit Exzentrerspannring, Einlippendichtung

Anzeigen



Technische Eigenschaften

B	19,1 mm
A	25,5 mm
A1	11 mm
A2	37,1 mm
B1	28,6 mm
d	15 mm
d1	27,2 mm
e	15 mm
G	M6x1
J	64 mm
L	86 mm
N	12mm
s1	23,05 mm
S	6,5 mm